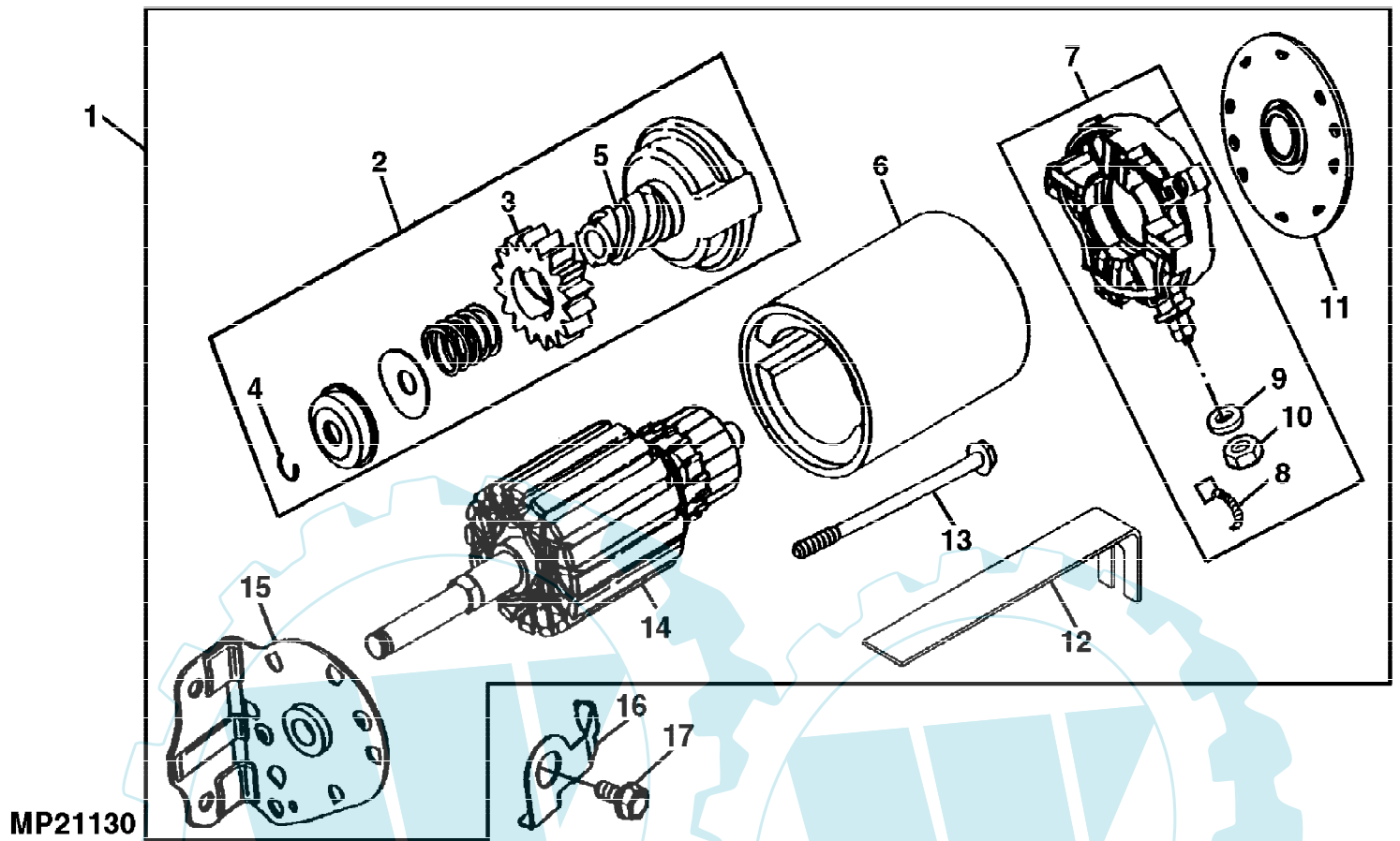


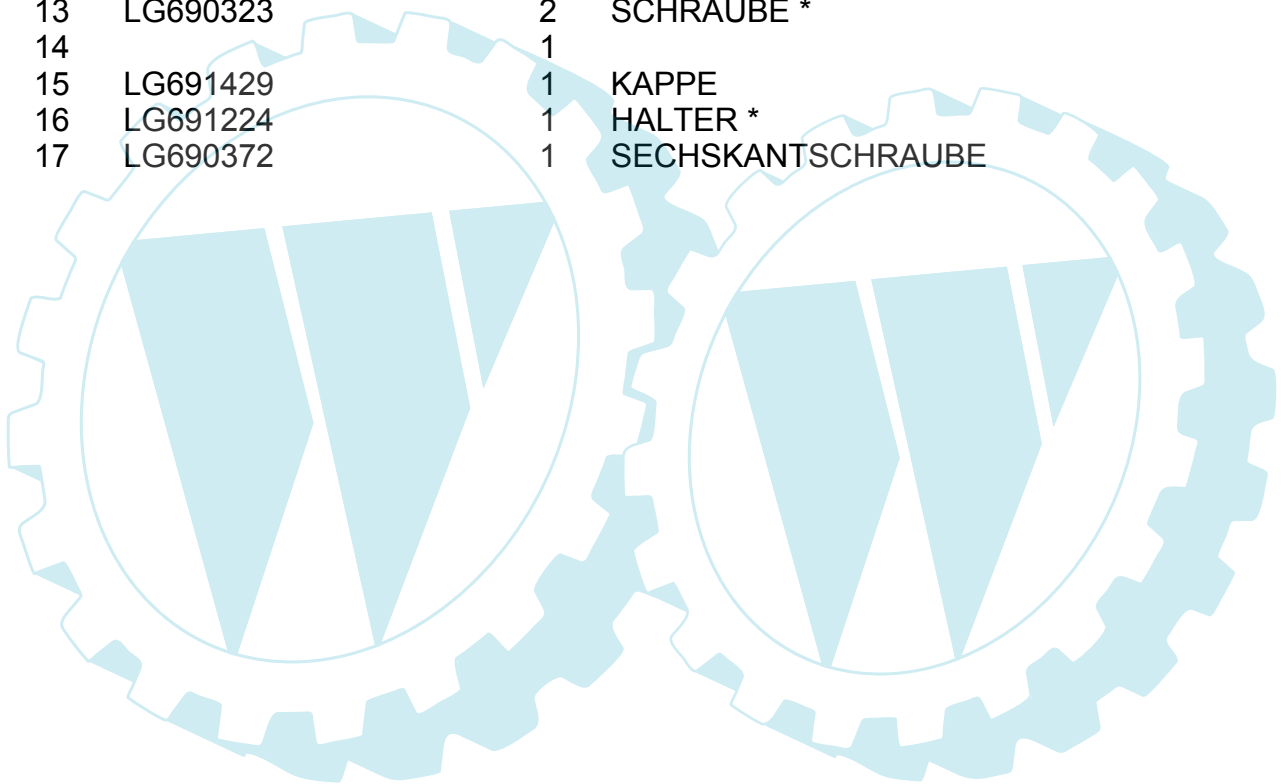
97-14 HS EDV-NR.SKU10323
ANLASSER

Page 1 of 61

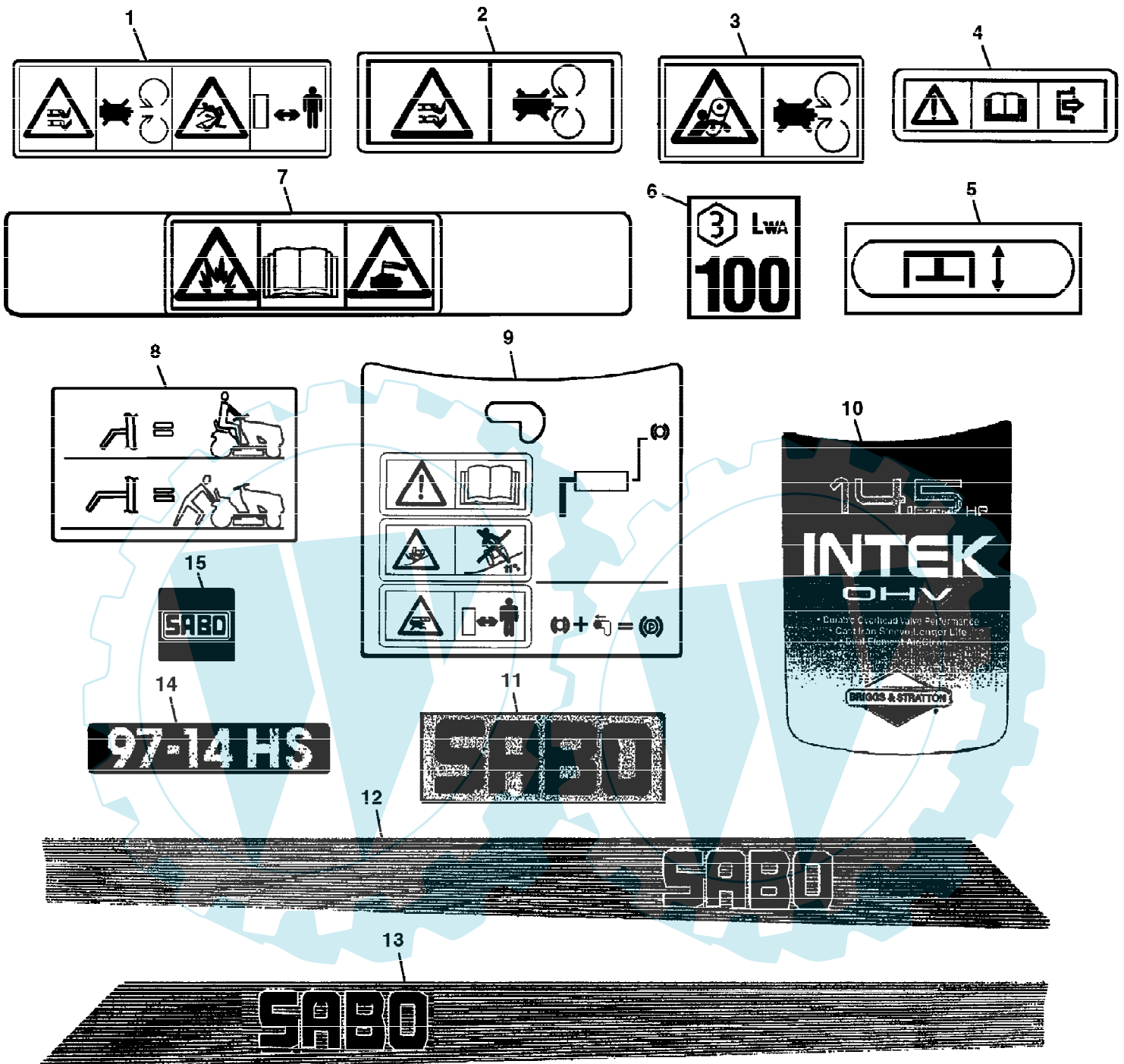


97-14 HS EDV-NR.SKU10323
ANLASSER

Reihennummer	Artikelnummer	Menge	Description
1	LG497595	1	DRUCKLUFTMOTOR
2	LG497606	1	STARTERANTRIEB
3	LG693059	1	ZAHNRAD
4	LG691265	1	STARTER-KIT
5		1	
6		1	
7	LG691293	1	HALTER *
8	LG497608	1	TEILESATZ BRUSH
9		1	
10		1	
11	LG691286	1	KAPPE
12	LG691532	1	LASCHE
13	LG690323	2	SCHRAUBE *
14		1	
15	LG691429	1	KAPPE
16	LG691224	1	HALTER *
17	LG690372	1	SECHSKANTSCHRAUBE

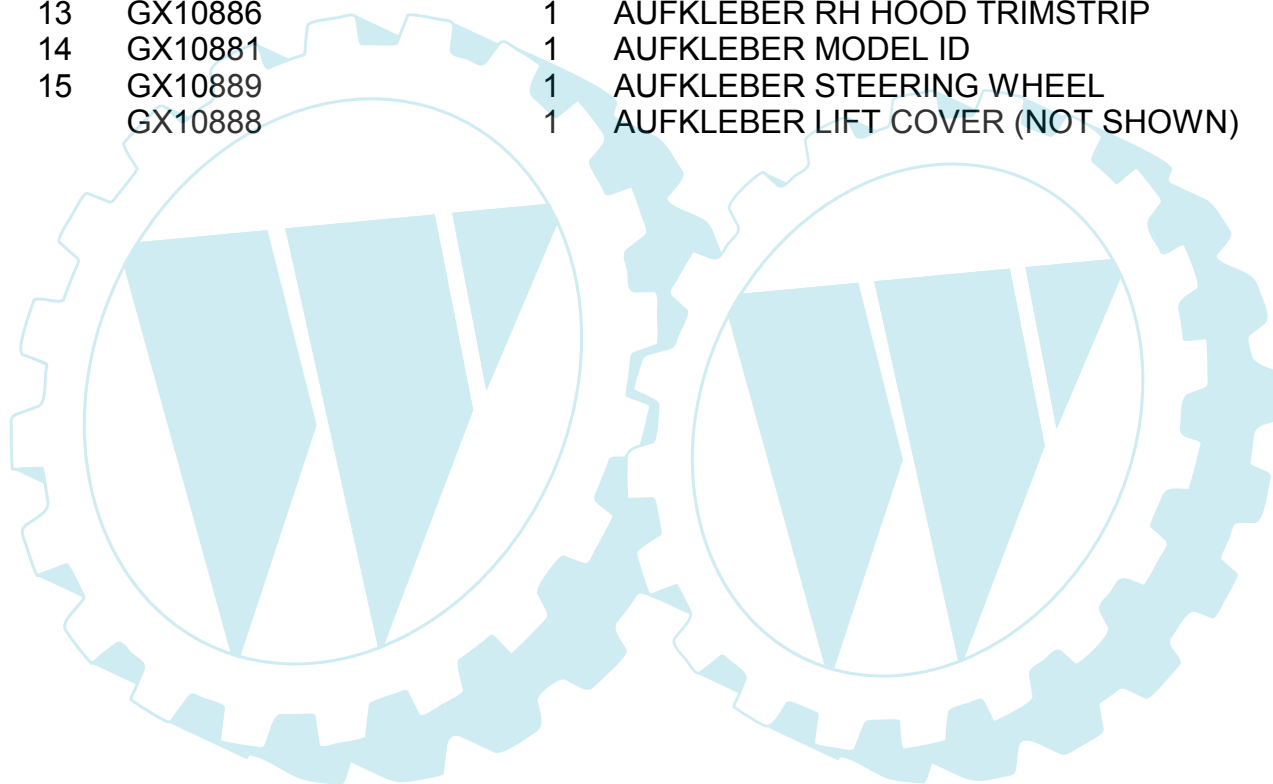


97-14 HS EDV-NR.SKU10323
AUFKLEBER

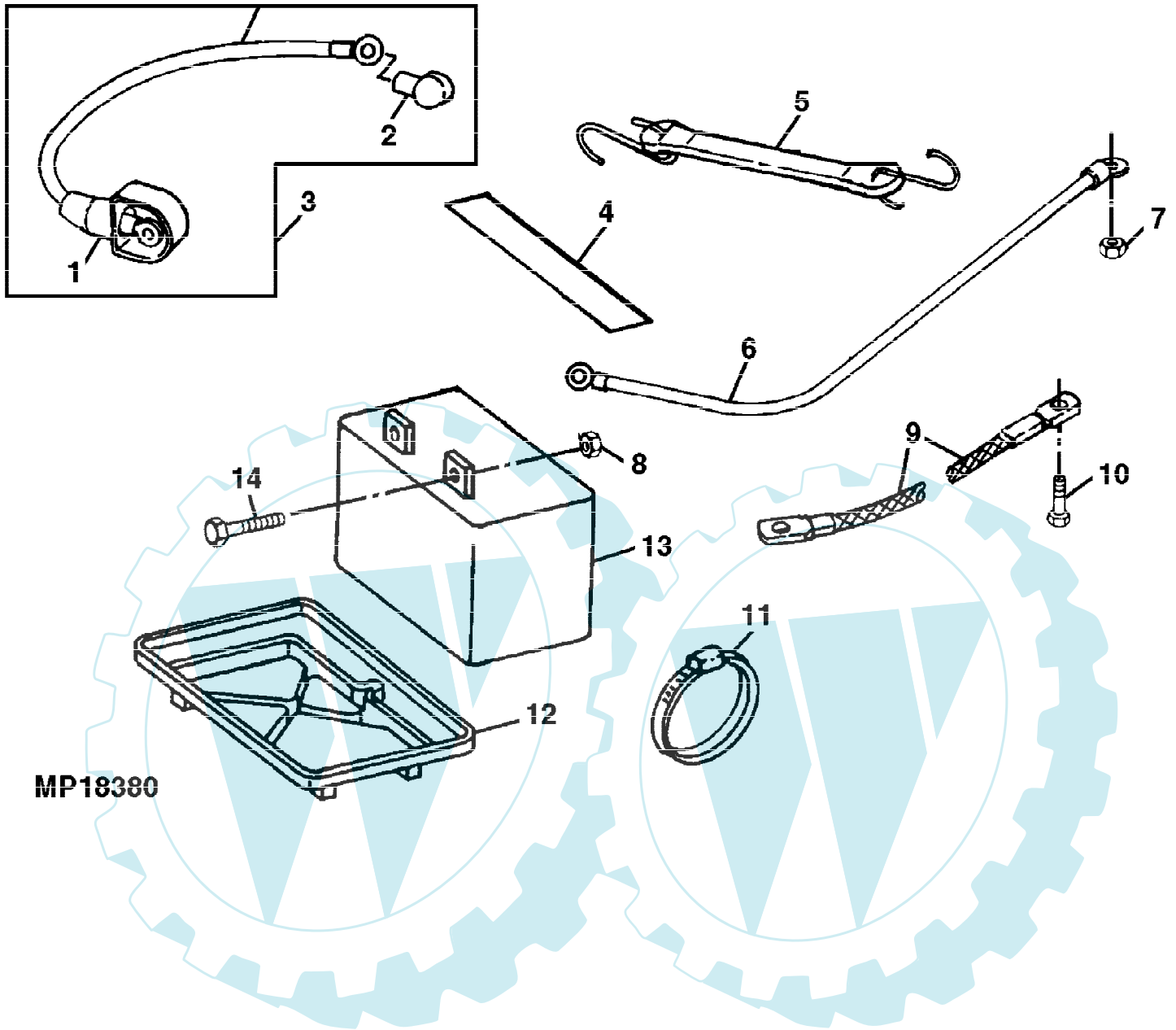


97-14 HS EDV-NR.SKU10323
AUFKLEBER

Preisnummer	Artikelnummer	Menge	Description
1	M118040	1	AUFKLEBER DANGER (THROWN OBJECT)
2	M118041	1	AUFKLEBER DANGER (BLADE CONTACT)
3	M121912	1	AUFKLEBER BELT DRIVE ENTANGLEMENT
4	M121446	1	AUFKLEBER TOWING LIMIT
5	M120774	1	AUFKLEBER LIFT BAIL
6	M93430	1	AUFKLEBER WARNING (BATTERY)
7	M133159	1	AUFKLEBER WARNING (BATTERY)
8	GX10570	1	AUFKLEBER TOW VALVE ROD
9	GX10625	1	AUFKLEBER WARNING
10	GX10883	1	AUFKLEBER ENGINE
11	GX10887	1	AUFKLEBER HOOD ORNAMENT
12	GX10885	1	AUFKLEBER LH HOOD TRIMSTRIP
13	GX10886	1	AUFKLEBER RH HOOD TRIMSTRIP
14	GX10881	1	AUFKLEBER MODEL ID
15	GX10889	1	AUFKLEBER STEERING WHEEL
	GX10888	1	AUFKLEBER LIFT COVER (NOT SHOWN)



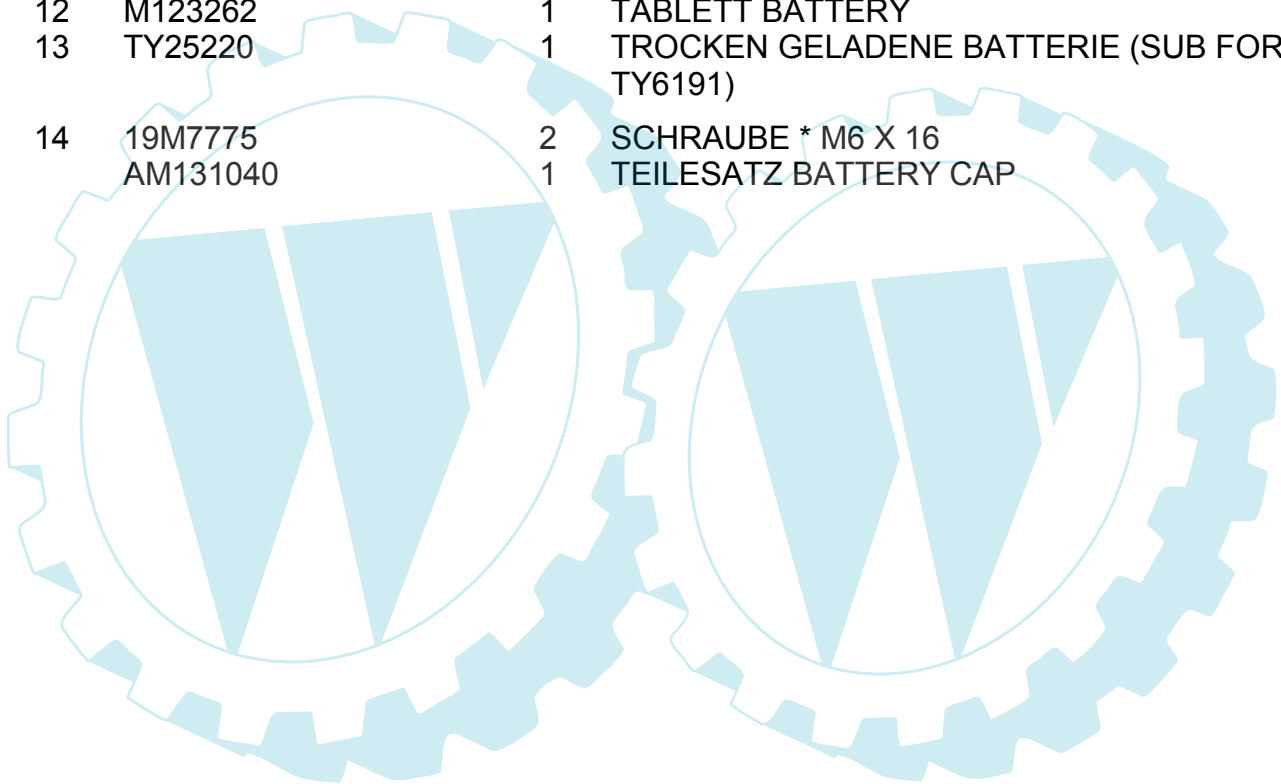
97-14 HS EDV-NR.SKU10323
BATTERIE



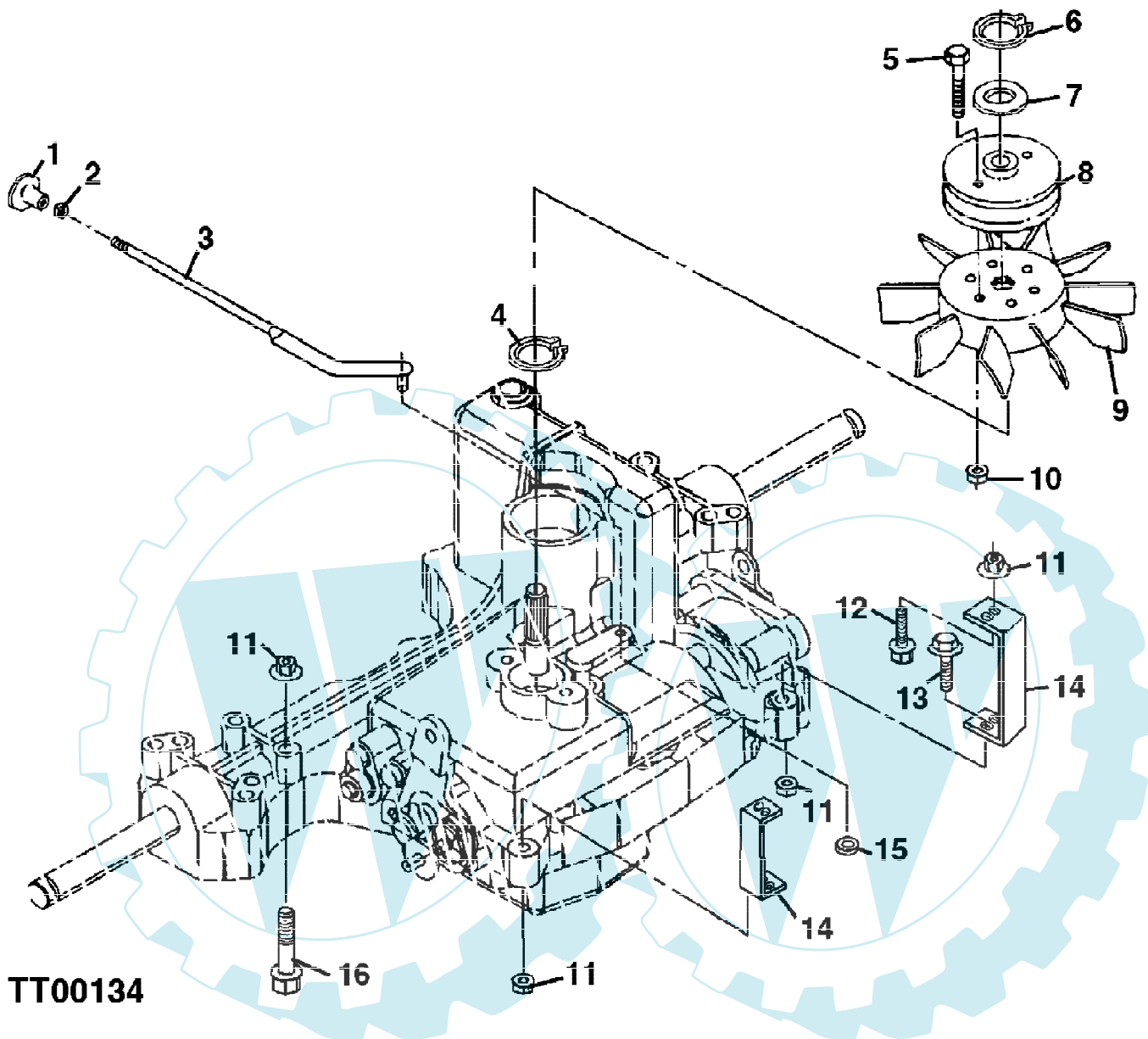
MP18380

97-14 HS EDV-NR.SKU10323
BATTERIE

Preisnummer	Artikelnummer	Menge	Description
1	M95539	1	BALG BATTERY TERMINAL
2	M46449	1	BALG SOLENOID TERMINAL
3	GY00247	1	BATTERIEKABEL (BATTERY TO SOLENOID)
4	M128490	1	AUFKLEBER BATTERY
	M128699	1	WARNBILDZEICHEN SAFETY
5	M78572	1	EINSTELLASCHE BATTERY HOLDDOWN
6	AM121097	1	BATTERIEKABEL (SOLENOID TO STARTER)
7	14H786	1	MUTTER 1/4"
8	14M7303	2	FLANSCHMUTTER M6
9	AM118381	1	MASSEKABEL NEGATIVE
10	37M7083	1	SCHRAUBE * M8 X 12
11	H77698	AR	KABELBINDER
12	M123262	1	TABLETT BATTERY
13	TY25220	1	TROCKEN GELADENE BATTERIE (SUB FOR TY6191)
14	19M7775	2	SCHRAUBE * M6 X 16
	AM131040	1	TEILESATZ BATTERY CAP



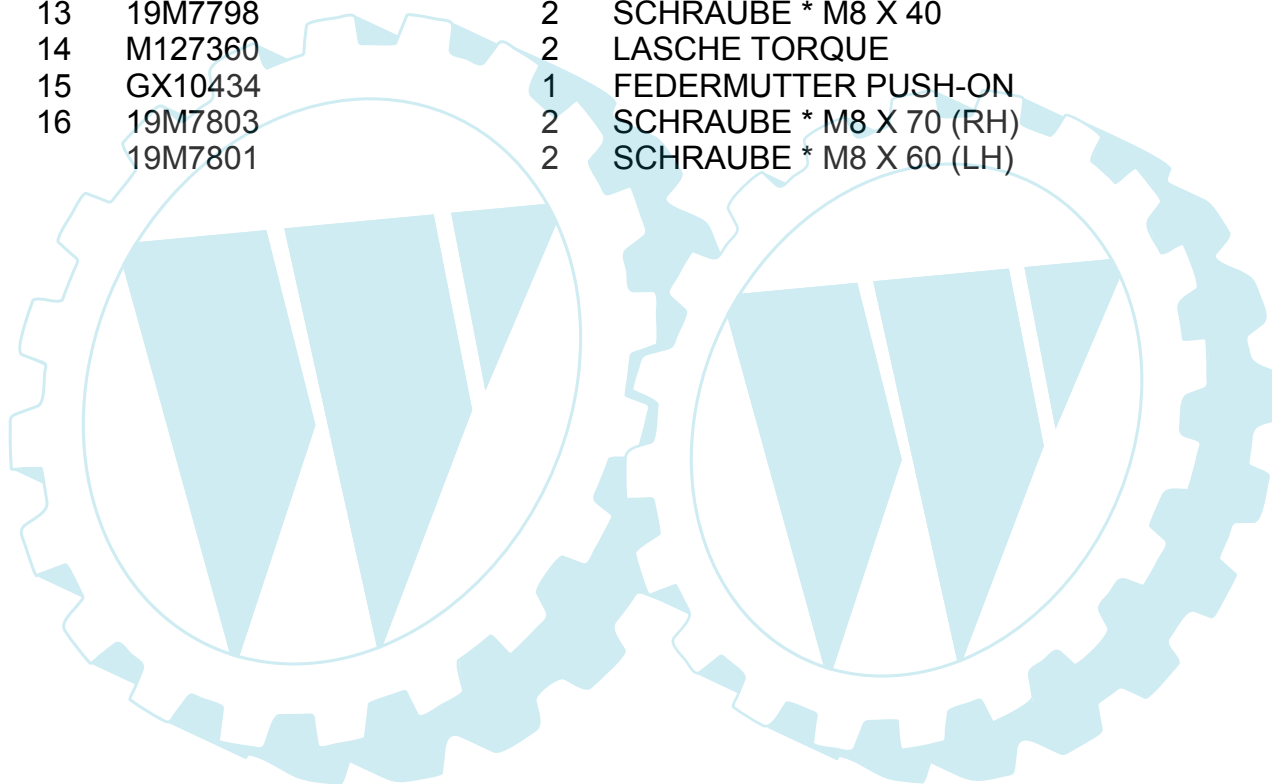
97-14 HS EDV-NR.SKU10323
BEFESTIGUNGSHALTERUNG UND -TEILE

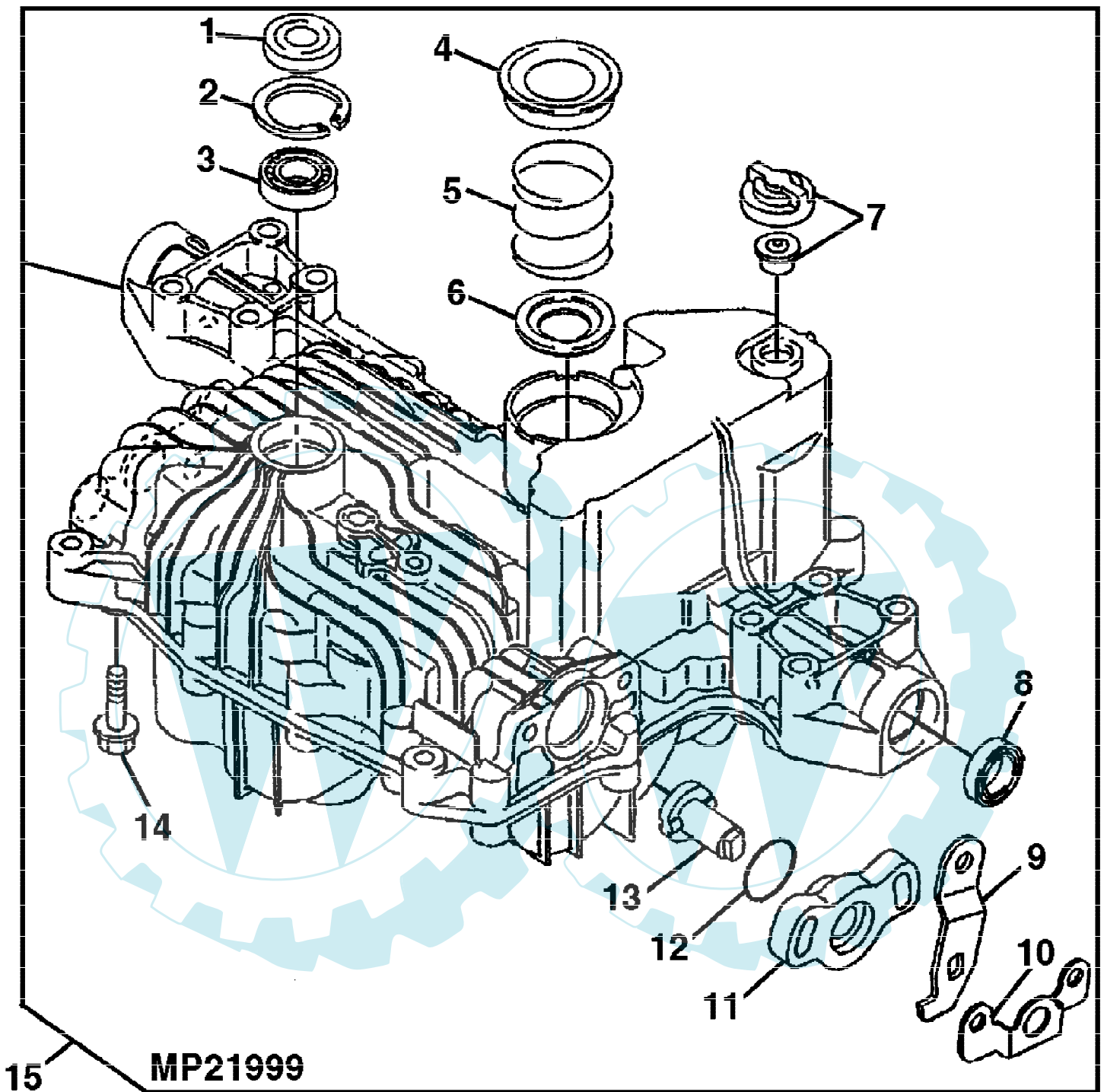


TT00134

97-14 HS EDV-NR.SKU10323
BEFESTIGUNGSHALTERUNG UND -TEILE

Reihennummer	Artikelnummer	Menge	Description
1	M127365	1	KNOPF
2	GX10434	1	FEDERMUTTER
3	GX10511	1	STANGE * TOW VALVE
4	F2863R	1	SPRENGRING
5	19M7874	2	SECHSKANTSCHRAUBE M6 X 30
6	M43940	1	SPRENGRING
7	M127620	2	DISTANZSTUECK
8	M127358	1	RIEMENSCHLEIBE
9	M127359	1	LUEFTER
10	14M7397	2	SICHERUNGSMUTTER M6
11	14M7298	8	FLANSCHMUTTER M8
12	19M7866	2	SCHRAUBE * M8 X 20
13	19M7798	2	SCHRAUBE * M8 X 40
14	M127360	2	LASCHE TORQUE
15	GX10434	1	FEDERMUTTER PUSH-ON
16	19M7803	2	SCHRAUBE * M8 X 70 (RH)
	19M7801	2	SCHRAUBE * M8 X 60 (LH)

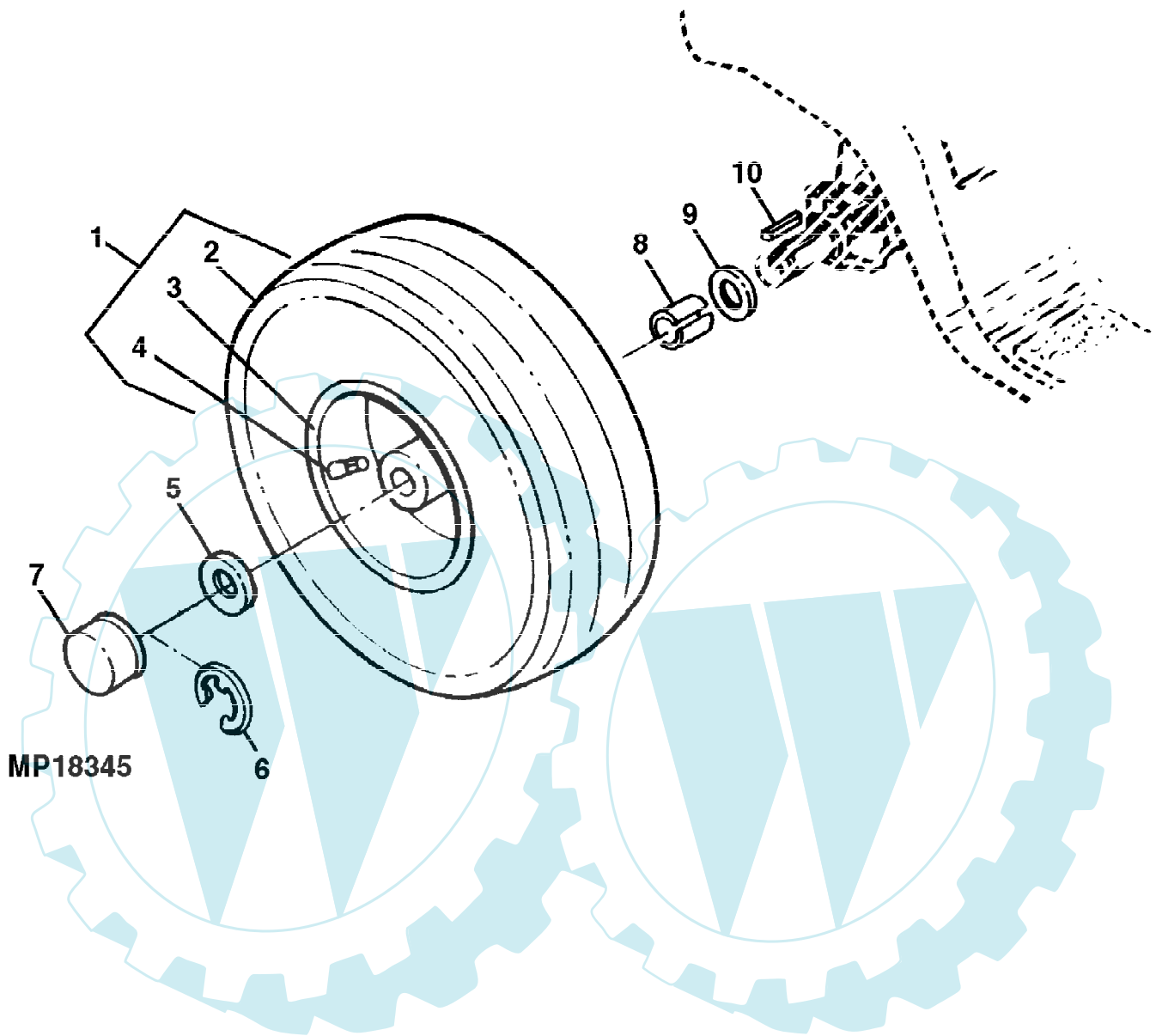




97-14 HS EDV-NR.SKU10323
GETRIEBE

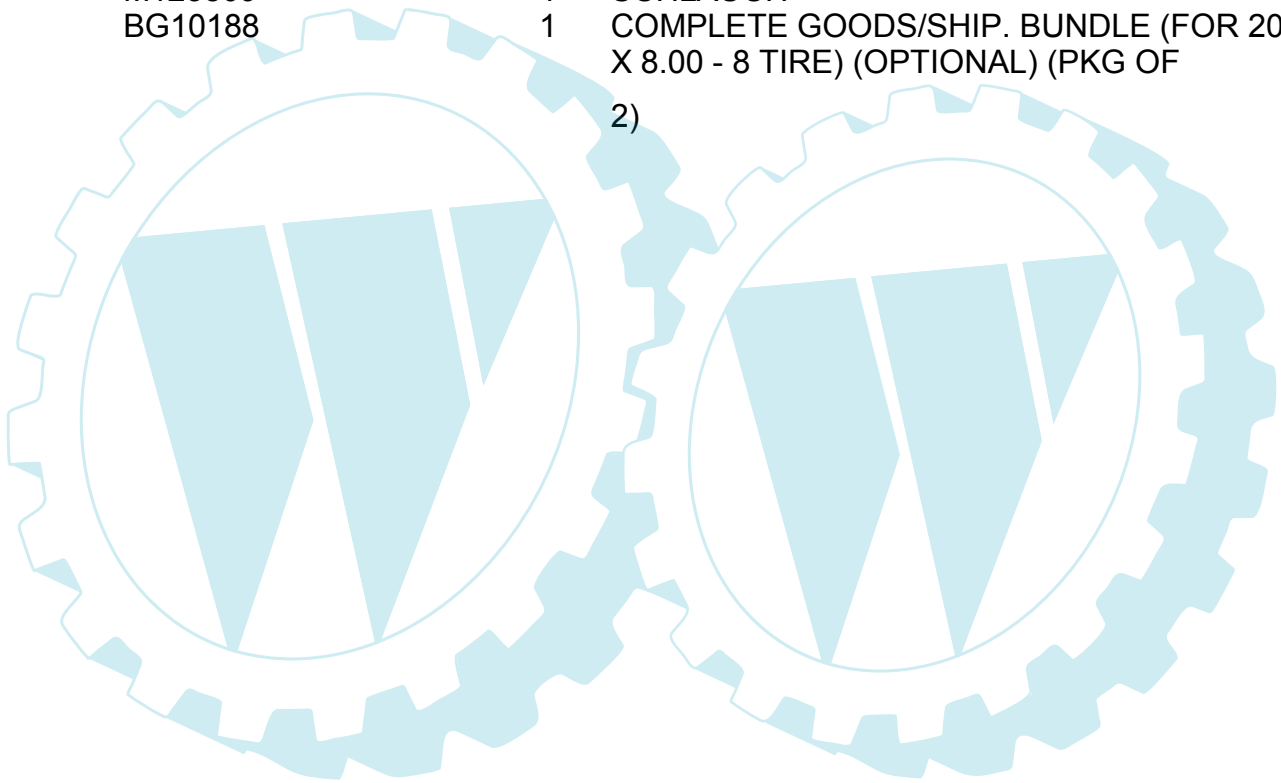
Reihennummer	Artikelnummer	Menge	Description
1	M96851	1	RADIALDICHRING
2	CH13493	1	SPRENGRING
3	M97022	1	LAGER
4	M806177	1	KAPPE
5	M806947	1	FEDER
6	M806946	1	FILTEREINSATZ
7	AM878422	1	VENTIL
8	M119836	2	RADIALDICHRING
9	M806990	1	ARM BRAKE
10	M807006	1	PLATTE
11		1	(B)
12	M806999	1	PACKUNG (B)
13	M806991	1	WELLE (B)
14	R91159	20	SCHRAUBE *
15	AM880202	1	GETRIEBE (A) HYDRO
	AM128773	1	TEILESATZ BRAKE CAM (INCLUDES PARTS MARKED (B))
	TY24344	AR	FLUESSIGE DICHTUNG 3 OZ. TUBE (A) DIE INTERNEN BAUTEILE KOENNEN NICHT GEWARTET WERDEN. KOMPLETTE BAUGRUPPE BESTELLEN.

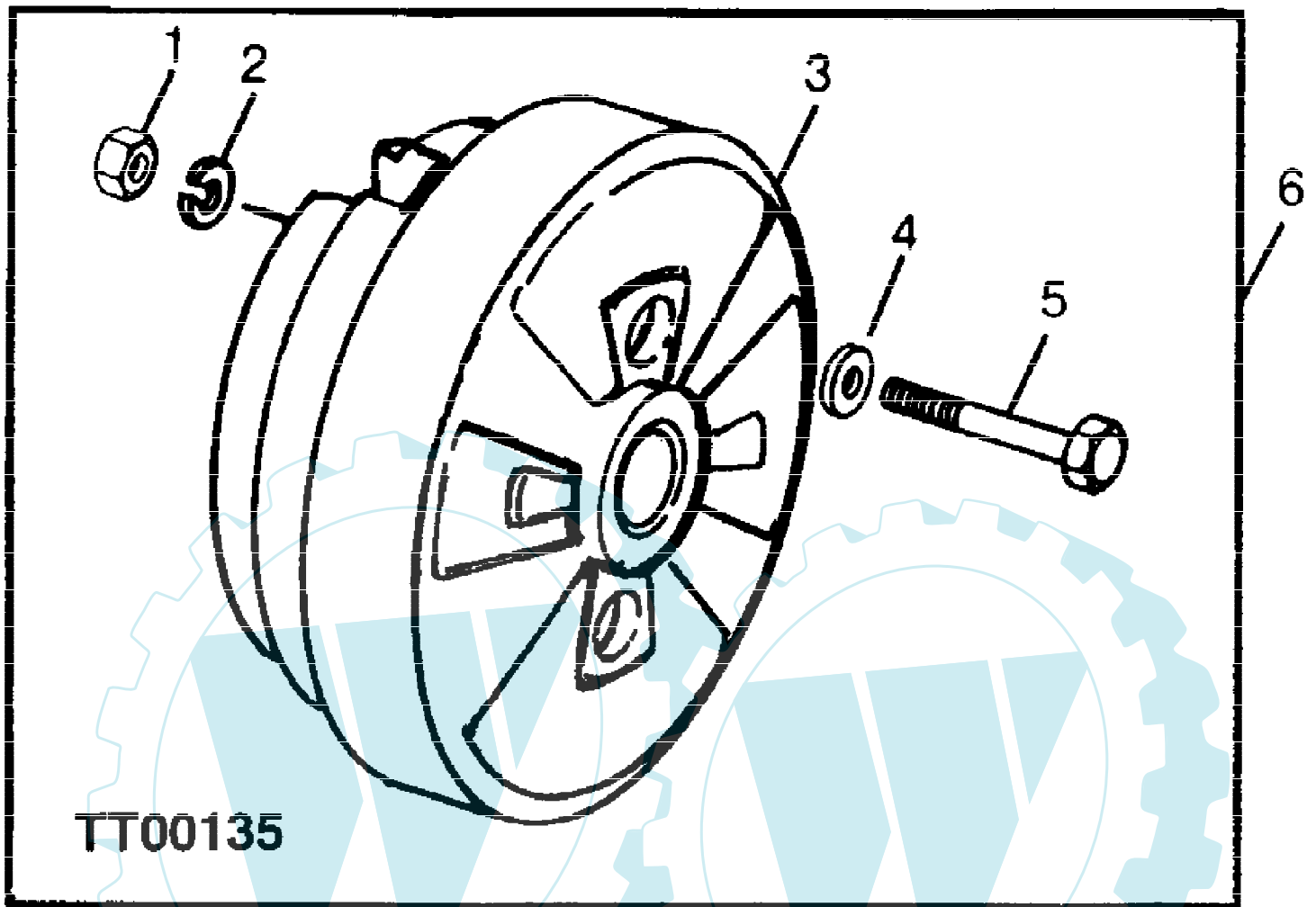
97-14 HS EDV-NR.SKU10323
HINTERE RAEDER UND REIFEN



97-14 HS EDV-NR.SKU10323
HINTERE RAEDER UND REIFEN

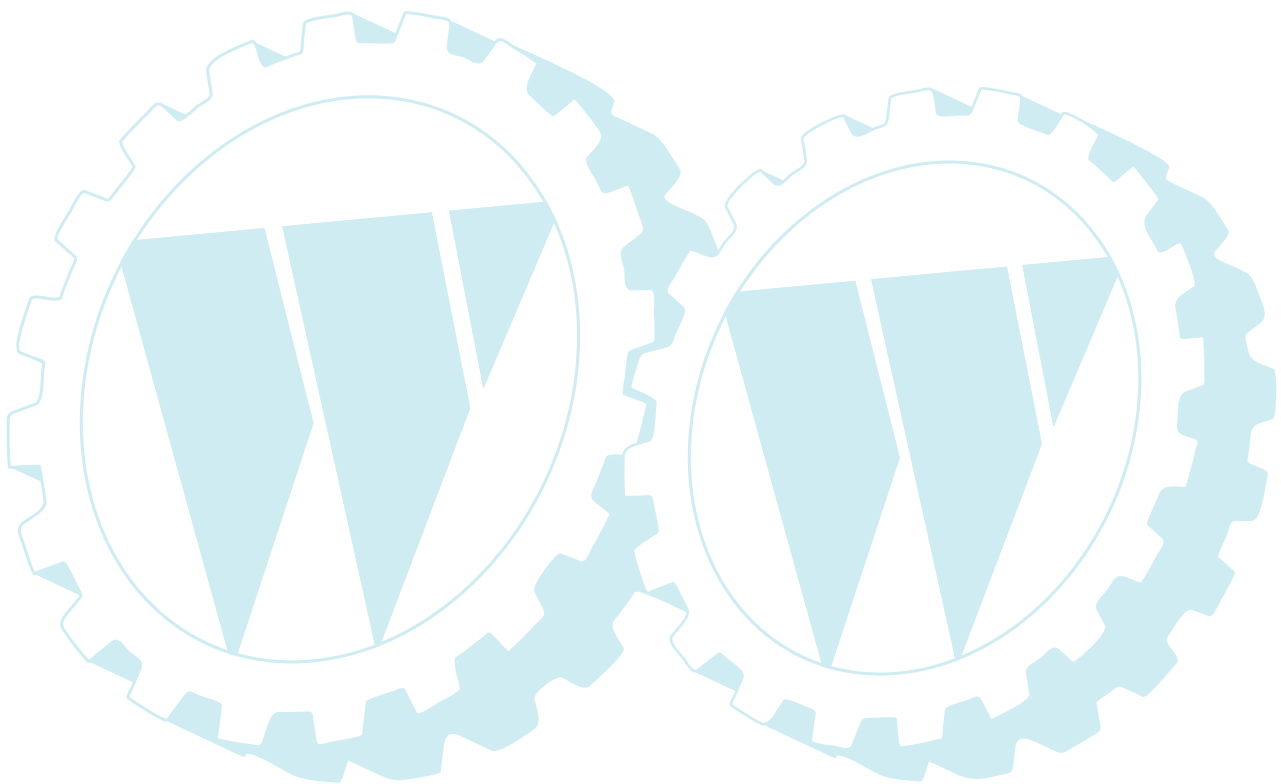
Preisnummer	Artikelnummer	Menge	Description
1	AM121567	2	RAD KPL. MIT BEREIFUNG (INCLUDES M123809)
2	M123808	1	REIFEN * 20 X 8.00 - 8
3	AM121914	1	FELGE 8"
4	AM30795	1	REIFENFUELLVENTIL
5	M123254	2	DRUCKSCHEIBE
6	R27434	2	SPRENGRING
7	M123253	2	KAPPE
8	M123649	2	DISTANZSTUECK
9	24H1398	2	UNTERLEGSCHIEBE 25/32" X 1-5/8" X 0.120"
10	M82401	2	KEIL *
	M123809	1	SCHLAUCH *
	BG10188	1	COMPLETE GOODS/SHIP. BUNDLE (FOR 20 X 8.00 - 8 TIRE) (OPTIONAL) (PKG OF 2)



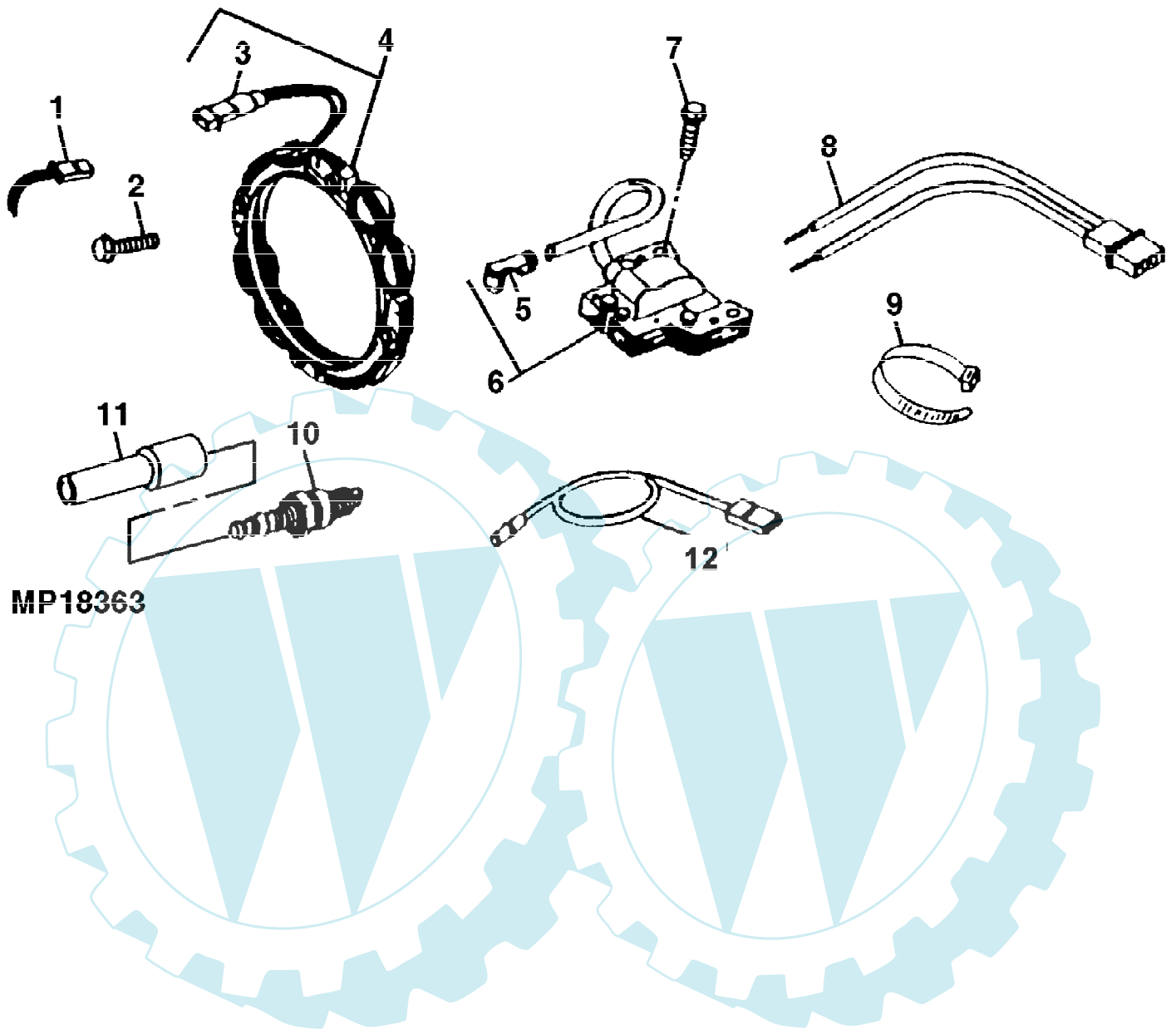


97-14 HS EDV-NR.SKU10323
HINTERER RADGEWICHT - BAUSATZ

Preisnummer	Artikelnummer	Menge	Description
1	14H1076	4	MUTTER 3/8"
2	12H304	4	FEDERRING 3/8"
3		1	
4	24H1305	4	UNTERLEGSSCHEIBE 13/32" X 13/16" X 0.065"
5	19H3481	4	SECHSKANTSCHRAUBE 3/8" X 7-1/2"
6	BG10189	1	COMPLETE GOODS/SHIP. BUNDLE REAR WHEEL WEIGHT (COMPLETE) (PKG OF 2)

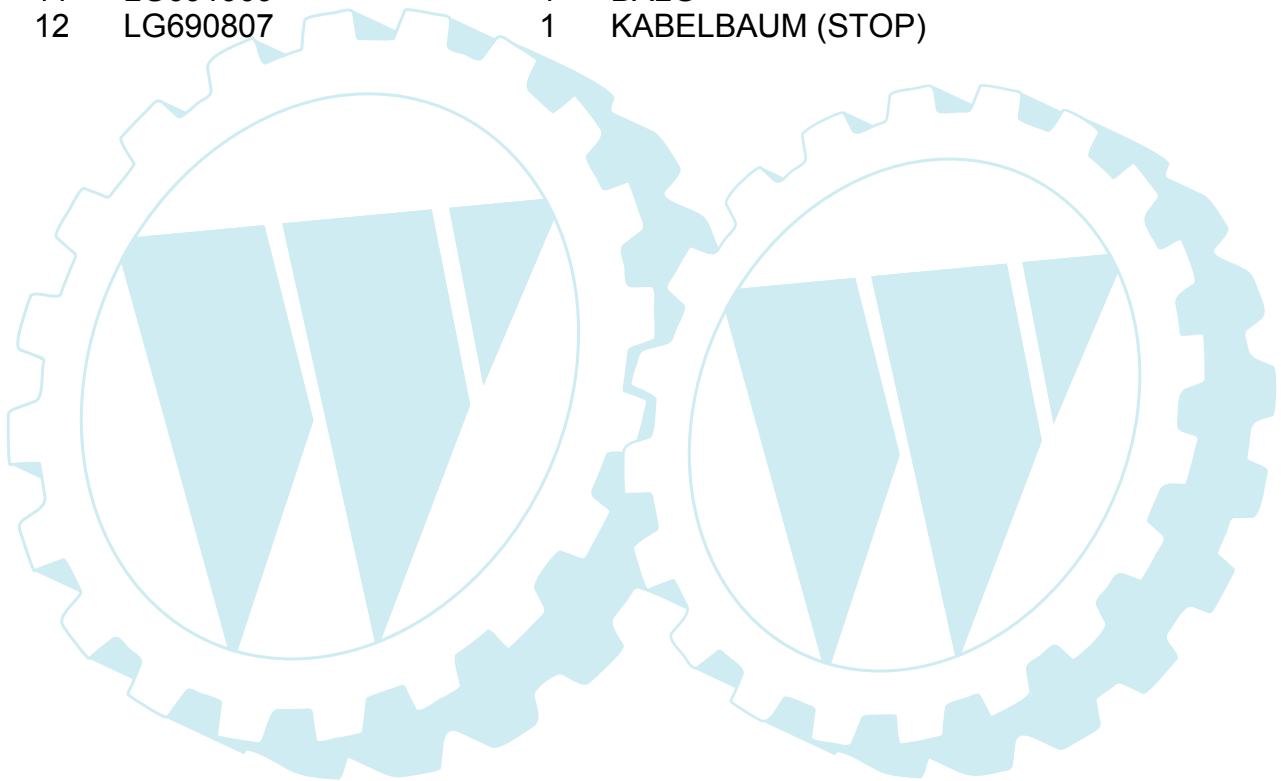


97-14 HS EDV-NR.SKU10323
KABELBAUM

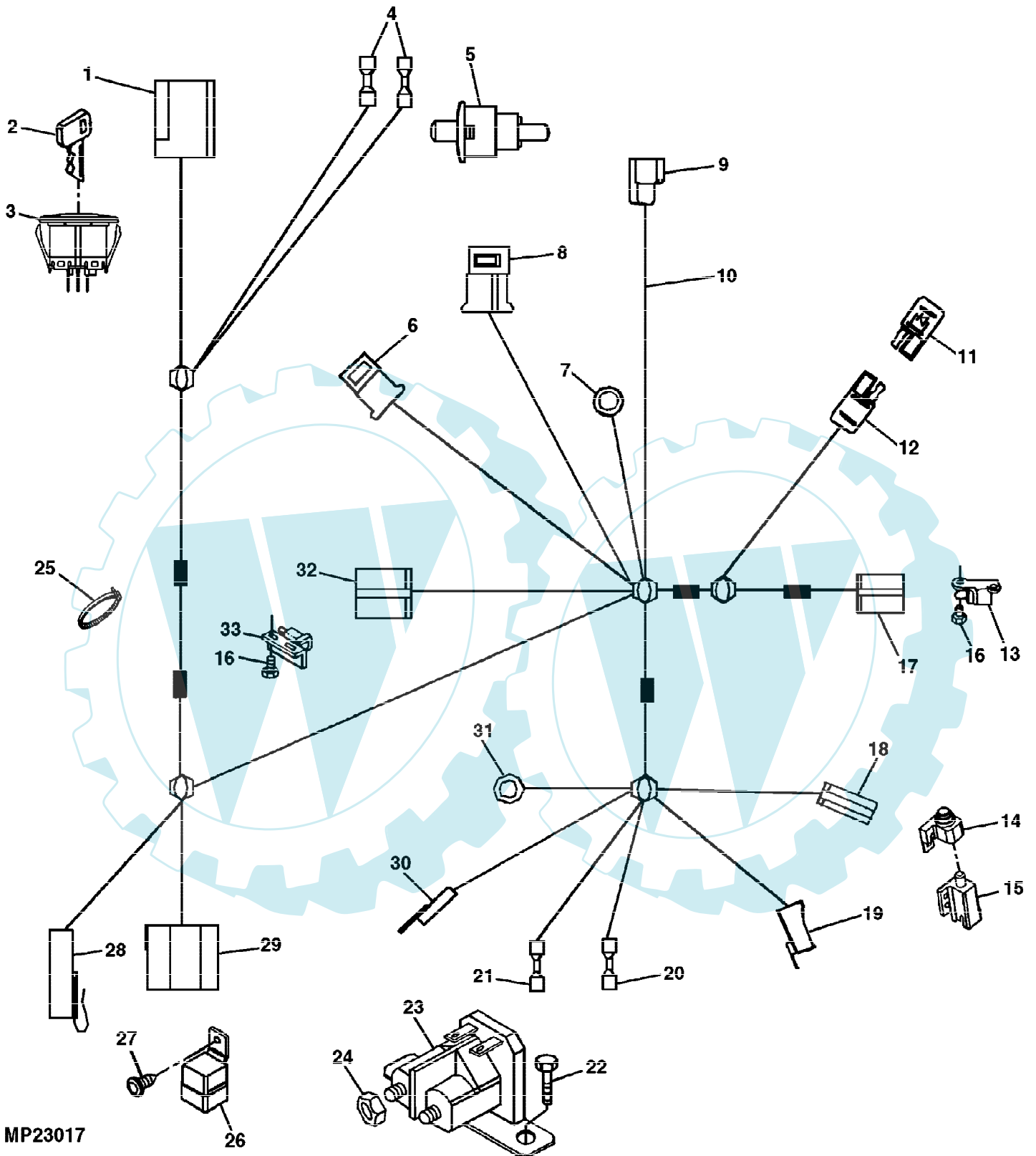


97-14 HS EDV-NR.SKU10323
KABELBAUM

Preisnummer	Artikelnummer	Menge	Description
1	LG691237	1	SCHMIERLEITUNGSPAKET
2	21H1319	4	SCHRAUBE * 0.164" X 7/8"
3	LG393456	1	ELEKTRISCHE LEITUNG
4	LG691063	1	DREHSTROMGENERATOR
5	M144331	1	ELEKTR. STECKVERB. KLEMME (SUB FOR LG692424)
6	LG492341	1	ANKER * (SUB FOR LG495859)
7	LG691061	3	SCHRAUBE *
8	LG399916	1	KABELBAUM
9	LG270723	1	KABELBINDER
10	M78543	1	ZUENDKERZE
11	LG691909	1	BALG
12	LG690807	1	KABELBAUM (STOP)

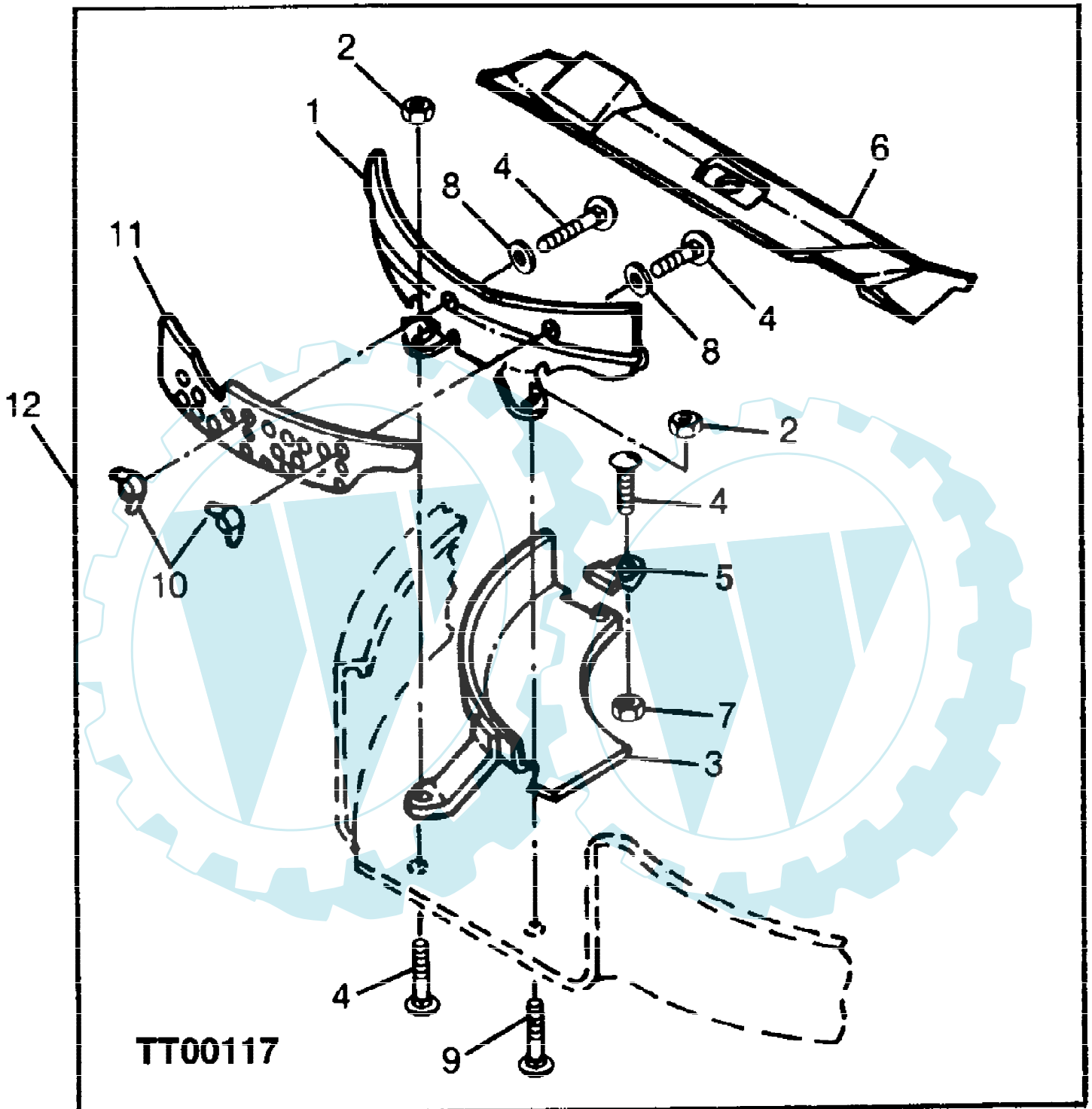


97-14 HS EDV-NR.SKU10323
KABELBAUM



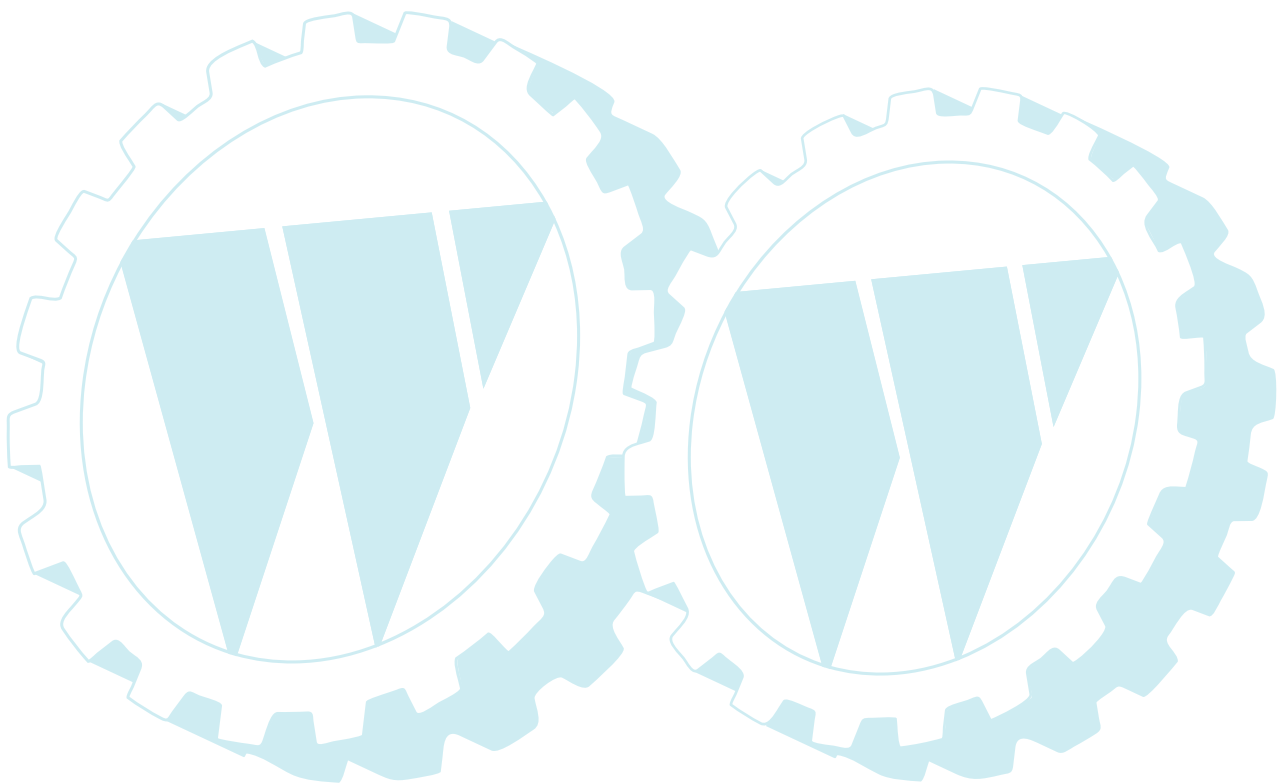
97-14 HS EDV-NR.SKU10323
KABELBAUM

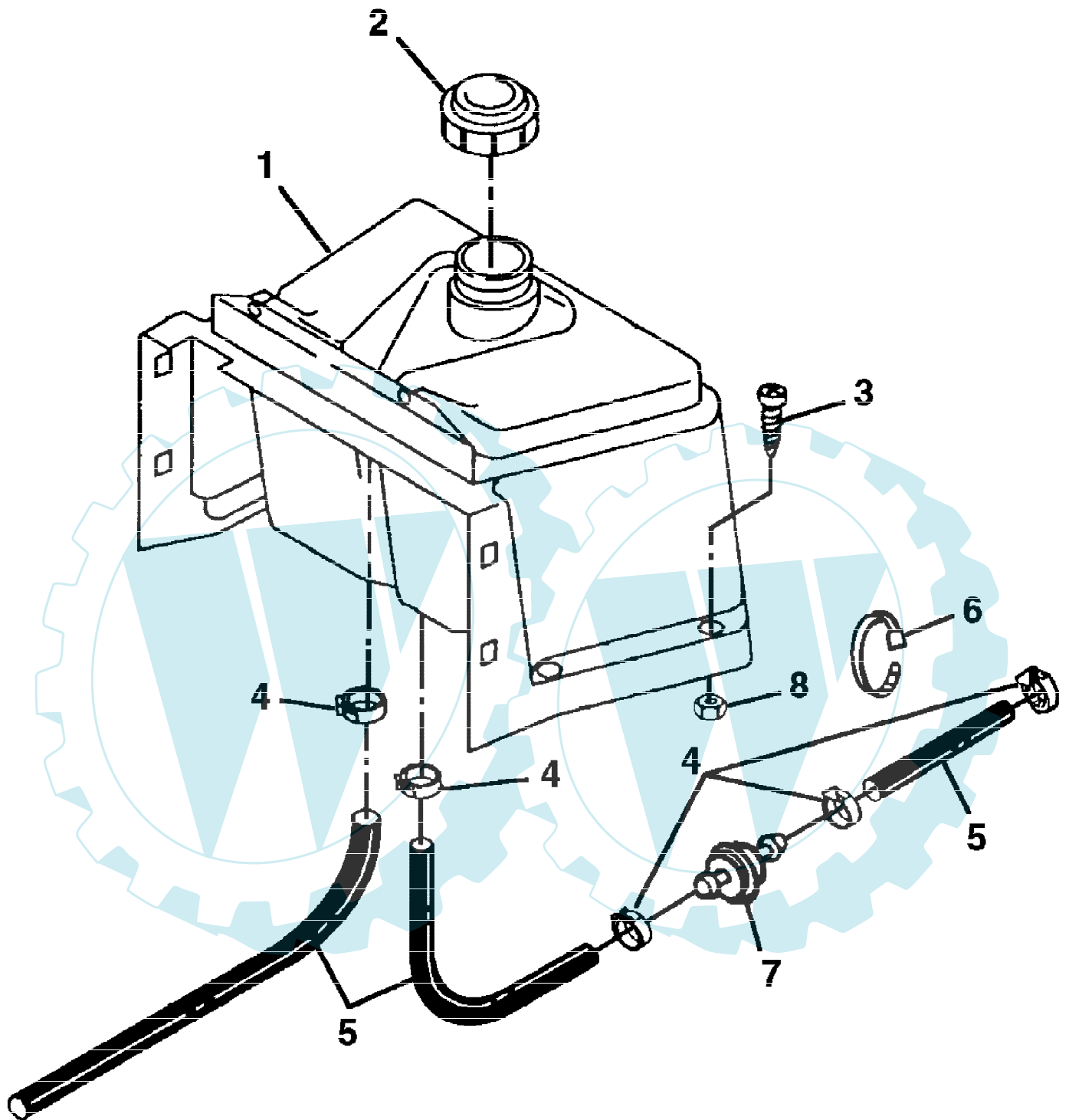
Reihennummer	Artikelnummer	Menge	Description
1		1	IGNITION SWITCH
2	AM123426	1	SCHLUESSEL
3	GY00191	1	SCHALTER IGNITION
4		2	RIO LATCH SWITCH
5	AM124734	1	SCHALTER RIO LATCH
6		1	ENGINE (CHARGE AND HEADLIGHT)
7		1	ENGINE GROUND
8		1	FUEL SOLENOID
9		1	HEADLIGHT
10	GY00183	1	KABELBAUM MAIN
11	GY00256	1	SCHALTER
12		1	DIODE
13	GY20413	1	SWITCH PTO
14	M79858	1	BALG
15	AM104884	1	SCHALTER RIO
	GX10289	1	KONSOLE RIO SWITCH (NOT SHOWN)
16	37M7089	4	SCHRAUBE * M6 X 12
17		1	PTO
18		1	RIO SWITCH
19		1	SEAT SWITCH
20		1	SOLENOID GROUND
21		1	SOLENOID POSITIVE
22	GC00020	2	SCHRAUBE *
23	AM125072	1	MAGNETSPULE
24	14H882	2	MUTTER 5/16"
25	E72902	1	KABELBINDER
	H77698	6	KABELBINDER
26	AT75769	1	RELAIS RIO LATCH
27	GX10564	1	STOPFEN
28		1	(INCLUDES 15 AMP FUSE)
29		1	RIO LATCH RELAY
30		1	SOLENOID (BATTERY SIDE)
31		1	GROUND
32		1	BRAKE SWITCH
33	AM119978	1	SCHALTER BRAKE



97-14 HS EDV-NR.SKU10323
KOMPOSTIER - BAUSATZ

Referenznummer	Artikelnummer	Menge	Description
1	M113080	1	PLATTE
2	14M7396	2	SICHERUNGSMUTTER M8
3	AM122193	1	ABWEISER
4	03M7183	4	SCHRAUBE * M8 X 16
5	M112960	1	HALTER *
6	M112991	2	KLINGE
7	14M7298	1	FLANSCHMUTTER M8
8	M84309	2	FEDERMUTTER
9	03M7184	1	SCHRAUBE * M8 X 20
10	A48972	2	FLUEGELMUTTER
11	M113081	1	PLATTE ADJUSTABLE
12	BG10107	1	MULCHKIT MULCH

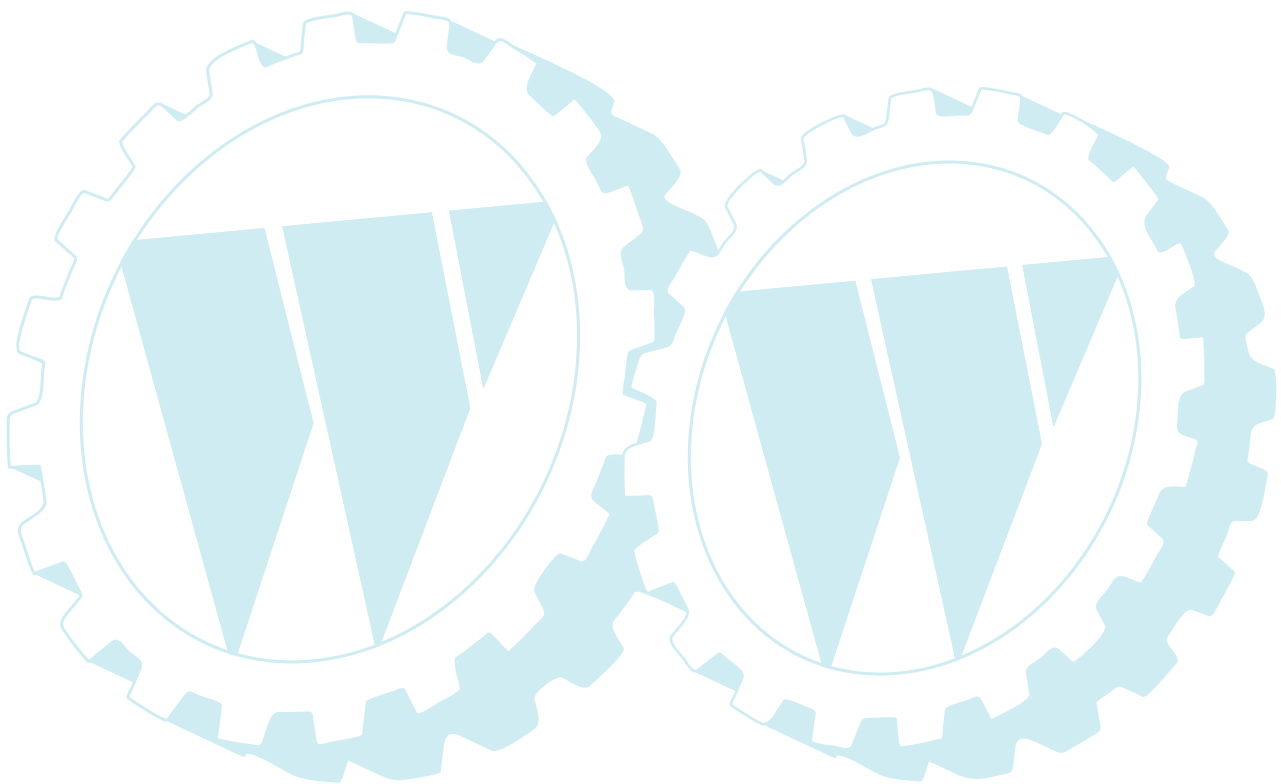




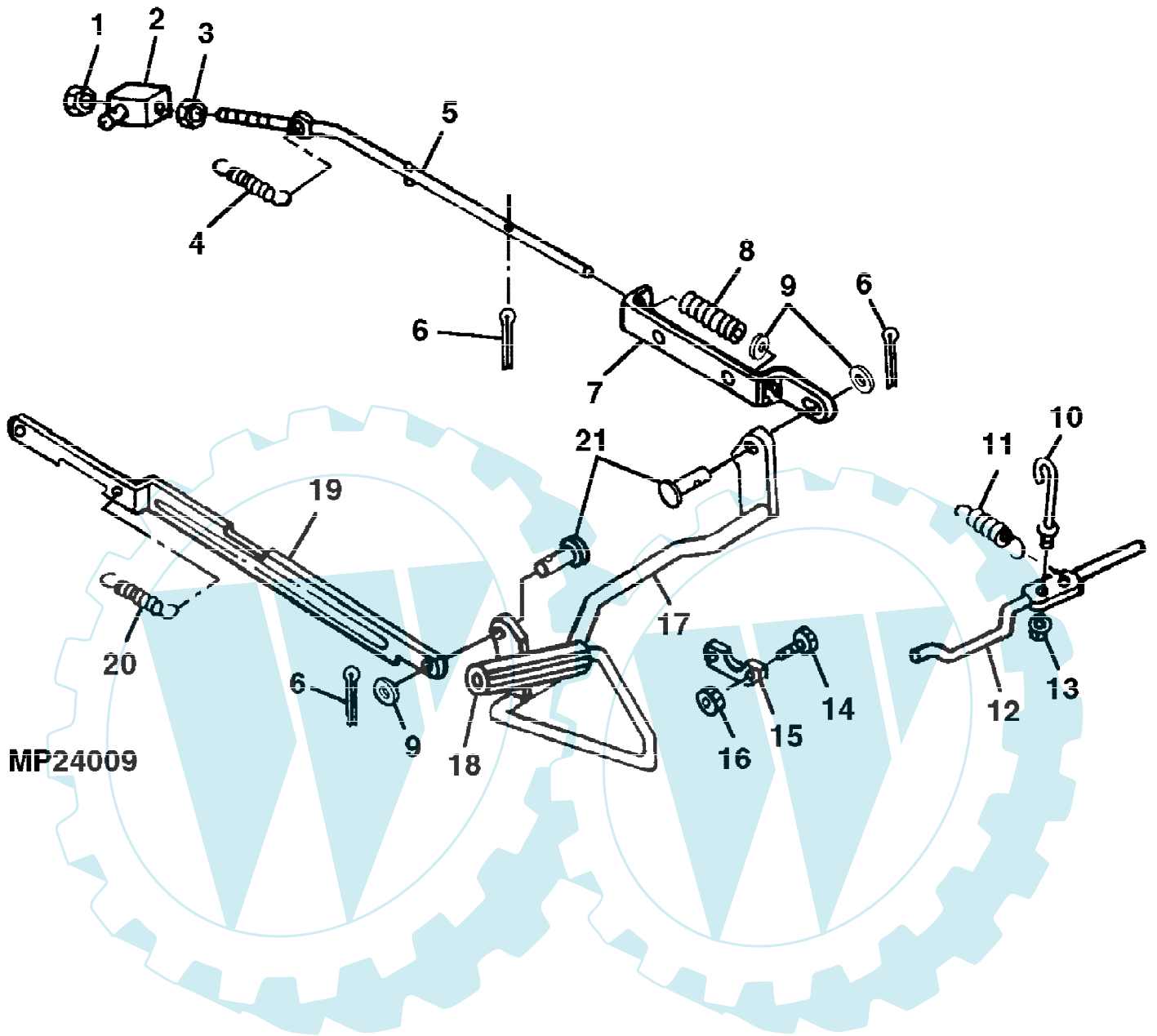
MP23998

97-14 HS EDV-NR.SKU10323
KRAFTSTOFFTANK UND -LEITUNGEN

Reihennummer	Artikelnummer	Menge	Description
1	AM121937	1	KRAFTSTOFFBEHAELTER
2	AM118637	1	EINFUELLVERSCHLUSS
3	21M7277	4	SCHRAUBE * M6 X 25
4	R56101	5	FEDERKLEMME
5		1	(MAKE FROM M88753)
6	H77698	1	KABELBINDER
7	AM38708	1	KRAFTSTOFFFILTER
8	14M7165	4	SICHERUNGSMUTTER M6

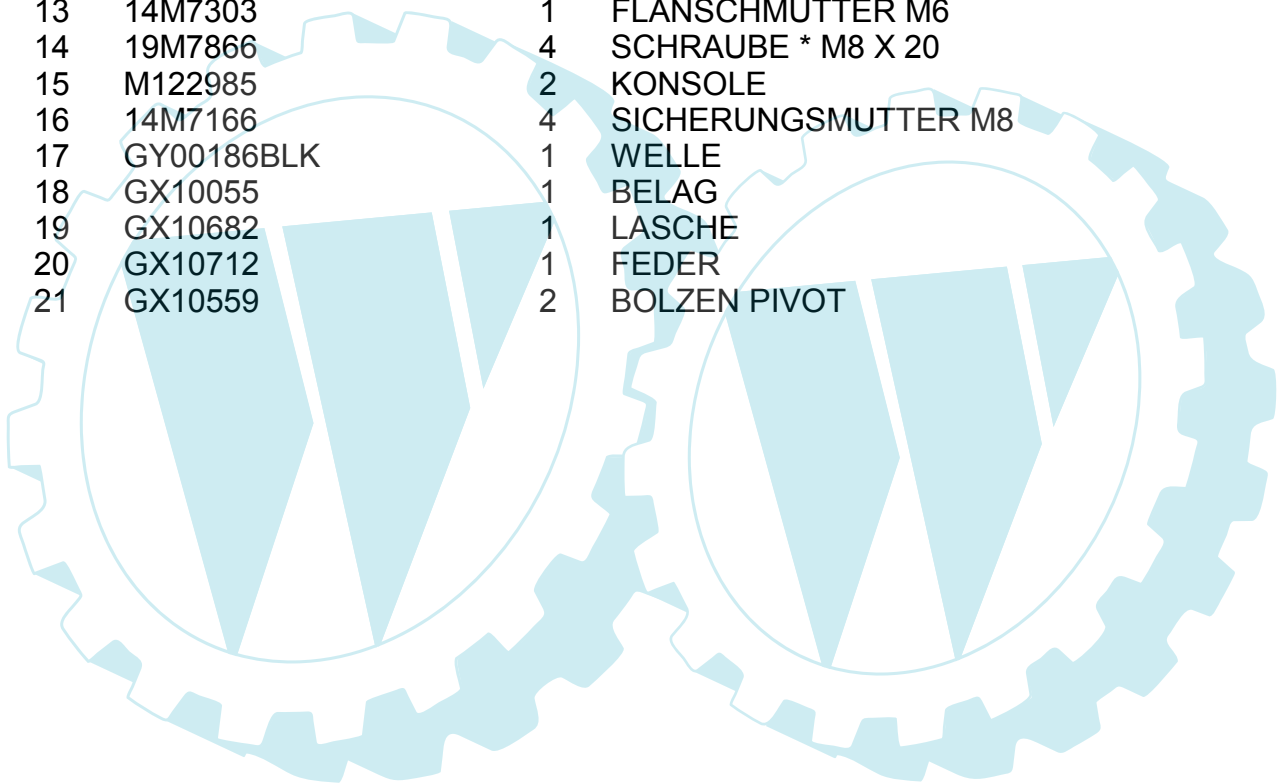


97-14 HS EDV-NR.SKU10323
KUPPLUNGS- UND BREMSGESTAENGE

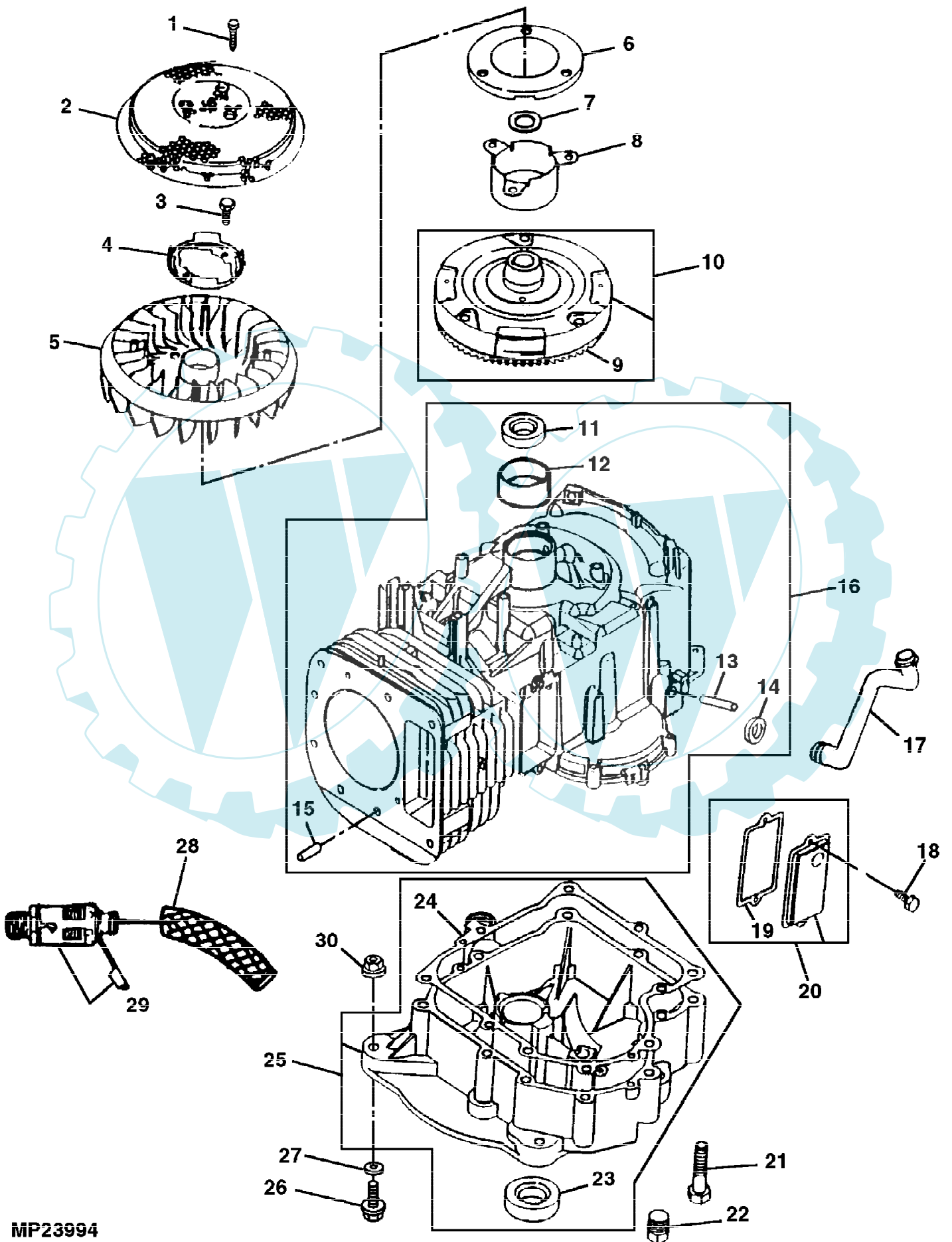


97-14 HS EDV-NR.SKU10323
KUPPLUNGS- UND BREMSGESTAENGE

Reihennummer	Artikelnummer	Menge	Description
1	M68954	1	SICHERUNGSMUTTER
2	GX10060	1	DREHHEBEL
3	14H774	1	MUTTER 3/8"
4	GX10120	1	ZUGFEDER
5	M127618	1	STANGE * BRAKE
6	11H278	4	SPLINT 7/64" X 3/4"
7	M120007	1	LASCHE
8	GX10720	1	DRUCKFEDER
9	24H1305	5	UNTERLEGSCHIEBE 13/32" X 13/16" X 0.065"
10	M117846	1	STIFTSCHRAUBE
11	GX10707	1	ZUGFEDER
12	M119108	1	STANGE * PARK BRAKE
13	14M7303	1	FLANSCHMUTTER M6
14	19M7866	4	SCHRAUBE * M8 X 20
15	M122985	2	KONSOLE
16	14M7166	4	SICHERUNGSMUTTER M8
17	GY00186BLK	1	WELLE
18	GX10055	1	BELAG
19	GX10682	1	LASCHE
20	GX10712	1	FEDER
21	GX10559	2	BOLZEN PIVOT



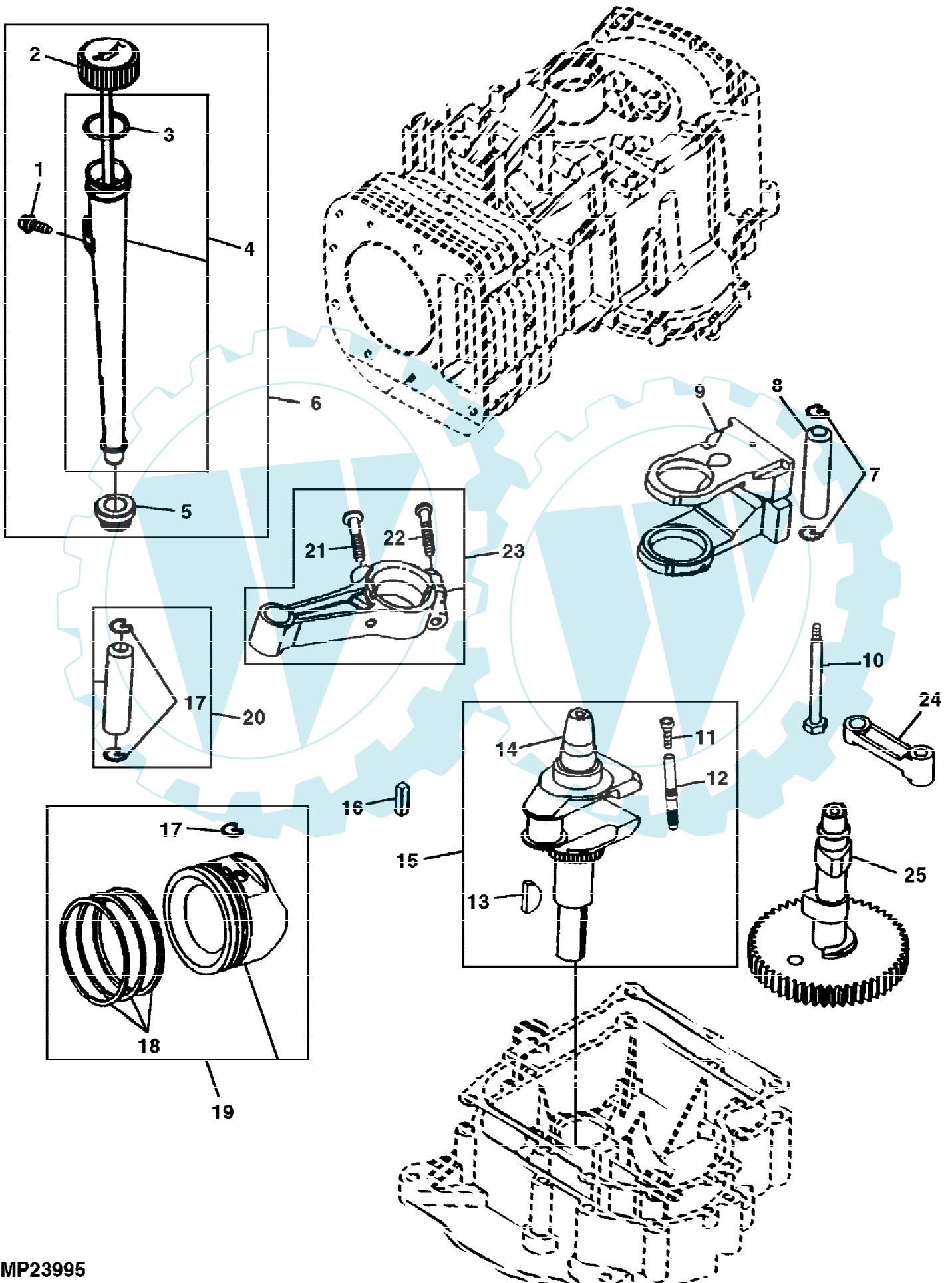
97-14 HS EDV-NR.SKU10323
KURBELGEHAEUSE



97-14 HS EDV-NR.SKU10323
KURBELGEHAEUSE

Reihennummer	Artikelnummer	Menge	Description
1	LG691655	1	SECHSKANTSCHRAUBE
2	LG690492	1	GEHAEUSE *
3	LG691058	2	SCHRAUBE *
4	LG690452	1	HALTER *
5	LG691927	1	LUEFTER
6	LG691323	1	DISTANZSTUECK
7	LG690582	3	UNTERLEGSCHIEBE
8	LG691173	1	STUETZE
9	LG399676	1	ZAHNKRANZ INNENVERZAHNT
10	LG693557	1	SCHWUNGRAD
11	LG391086S	1	RADIALDICHTRING
12	LG399265	1	LAGER
13	LG491986	1	TEILESATZ GOVERNOR SHAFT BUSHING
14	LG692407	1	RADIALDICHTRING
15	LG690959	1	PASSSTIFT
16	LG496412	1	ZYLINDERKOPF
17	LG691328	1	ROHR * BREATHER
18	LG691666	2	SECHSKANTSCHRAUBE
19	LG27803S	1	DICHTUNG
20	LG495735	1	ENTLUEFTER
21	LG692125	1	SECHSKANTSCHRAUBE
22	LG690946	1	ABLASSSTOPFEN
23	LG291675S	1	RADIALDICHTRING
24	LG692226	1	DICHTUNG .38 MM (.015")
	LG692406	1	DICHTUNG .13 MM (.005")
	LG692405	1	DICHTUNG .23 MM (.009")
25	LG494238	1	VORRATSBEHAELTER
26	19M7798	2	SCHRAUBE * M8 X 40 (ENGINE MOUNTING)
	19M7897	2	SCHRAUBE * M8 X 35 (ENGINE MOUNTING)
27	24H1887	2	UNTERLEGSCHIEBE 11/32" X 1" X 0.134" (ENGINE MOUNTING) (LH BOLTS ONLY)
28		1	(MAKE FROM TY22562)
29	AM119686	1	ABLASSHAHN
30	14M7298	4	FLANSCHMUTTER M8 (ENGINE MOUNTING)
	LG496758	1	AUFKLEBER-SATZ ENGINE
	28N7071135	1	BENZINMOTOR 14 HP (COMPLETE)

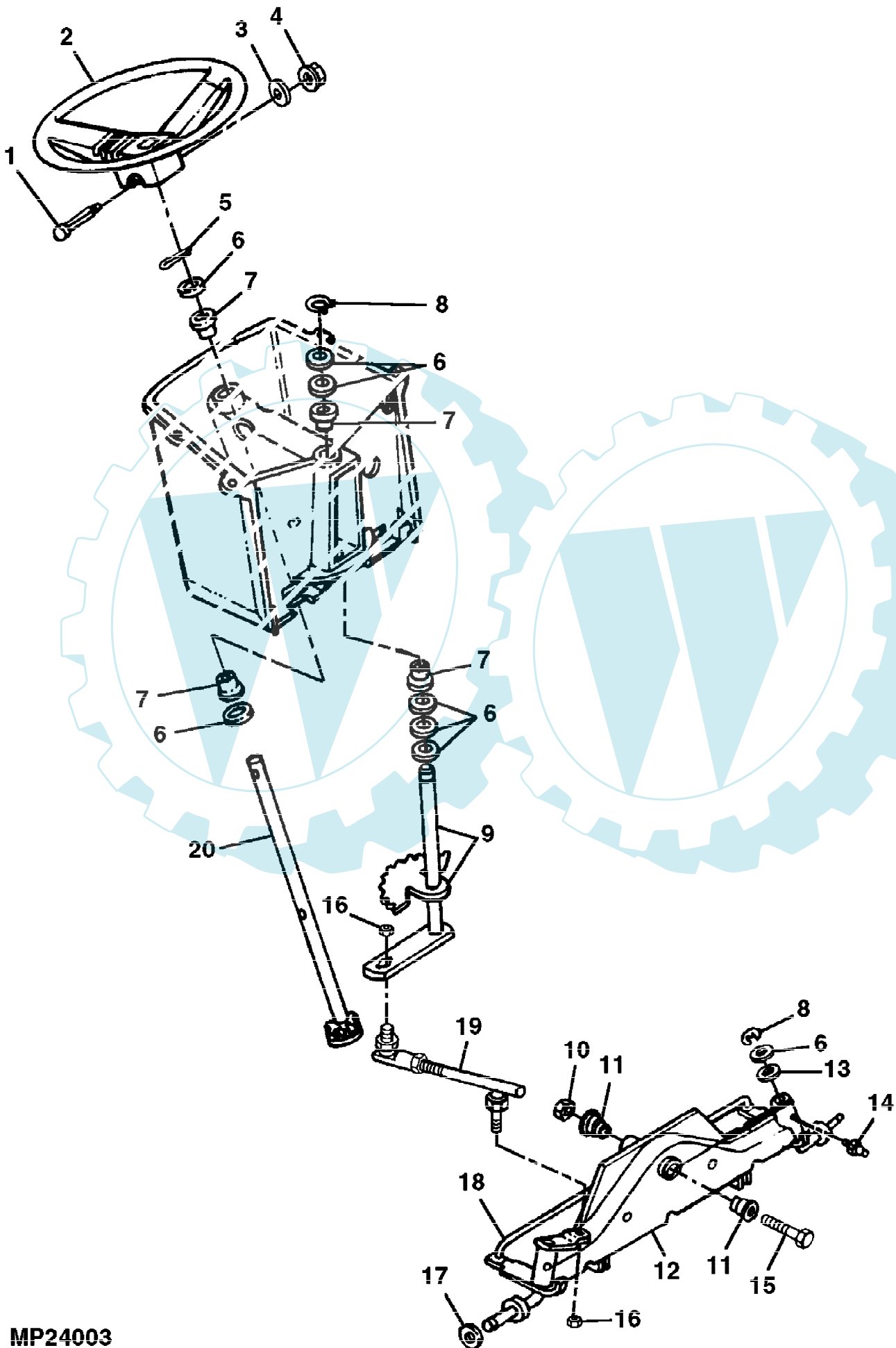
97-14 HS EDV-NR.SKU10323
KURBELWELLE, KOLBEN UND OELSTAB



97-14 HS EDV-NR.SKU10323
KURBELWELLE, KOLBEN UND OELSTAB

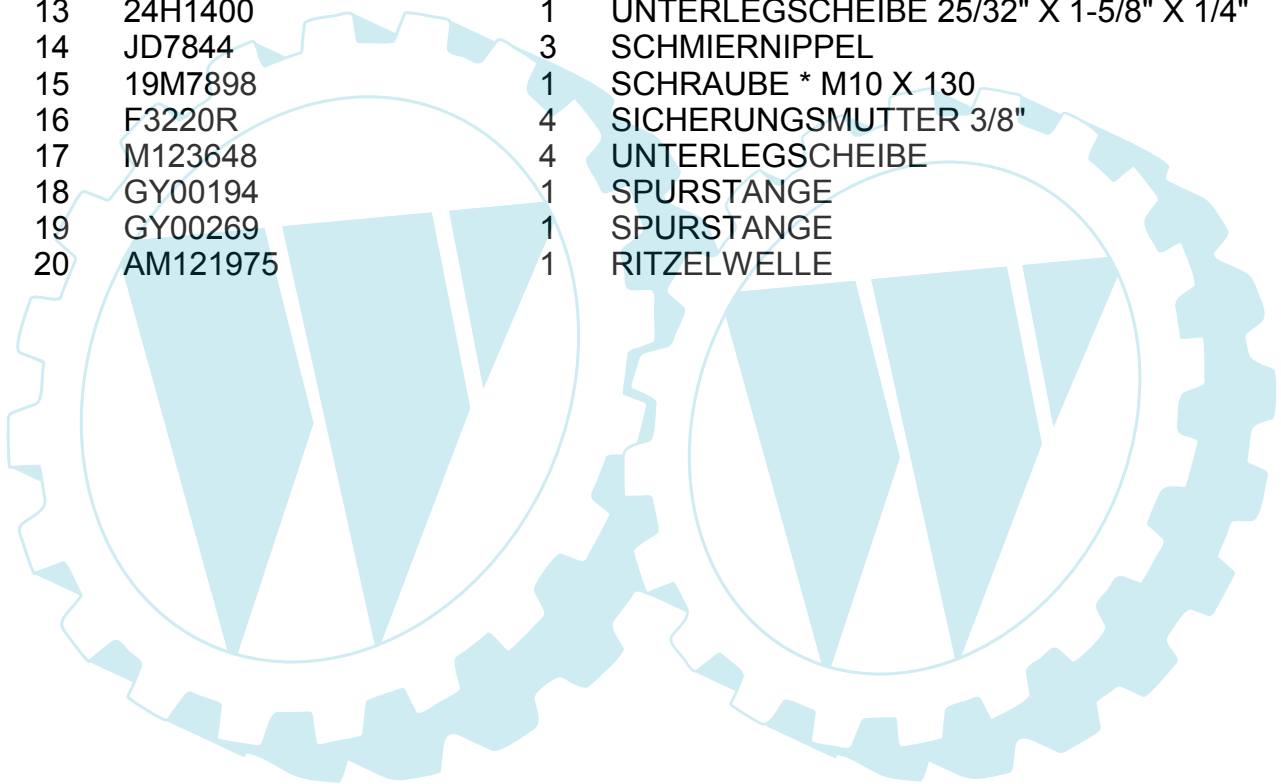
Reihennummer	Artikelnummer	Menge	Description
1	37H73	1	SCHRAUBE *
2	LG692014	1	KAPPE
3	LG691870	1	RADIALDICHTRING
4	LG691398	1	ROHR *
5	LG281370S	1	RADIALDICHTRING
6	LG496415	1	ROHR * OIL FILLER
7	LG26026	2	SCHLOSS
8	LG298909	1	STIFT
9	LG692423	1	GEGENGEWICHT
10	LG691096	1	SECHSKANTSCHRAUBE
11	LG691658	1	SCHRAUBE *
12	LG691779	1	VERLAENGERUNG
13	LG691639	1	MONTAGEBANDTEILE
14	LG691284	1	ZAHNRAD TIMING
15	AM129705	1	KURBELWELLE
16	LG222698S	1	KEIL *
17	LG691792	3	SCHLOSS
18	LG495854	1	KOLBENRINGSATZ STD
19	LG495851	1	KOLBENRINGSATZ .50 MM (.020") OS
	LG499284	1	KOLBEN-AUSTAUSCHSATZ STD
	LG499292	1	KOLBEN .50 MM (.020") OS
20	LG299691	1	KOLBENBOLZEN
21	LG690348	1	SCHRAUBE * 41.3 MM (1-5/8")
22	LG690356	1	SCHRAUBE * 48 MM (1-57/64")
23	LG494504S	1	NIEDERHALTER * STD
	LG495490	1	PLEUELSTANGE .50 MM (.020") US
24	LG691714	1	VERBINDUNGSGLIED COUNTERWEIGHT
25	LG692421	1	ZAHNRAD CAM

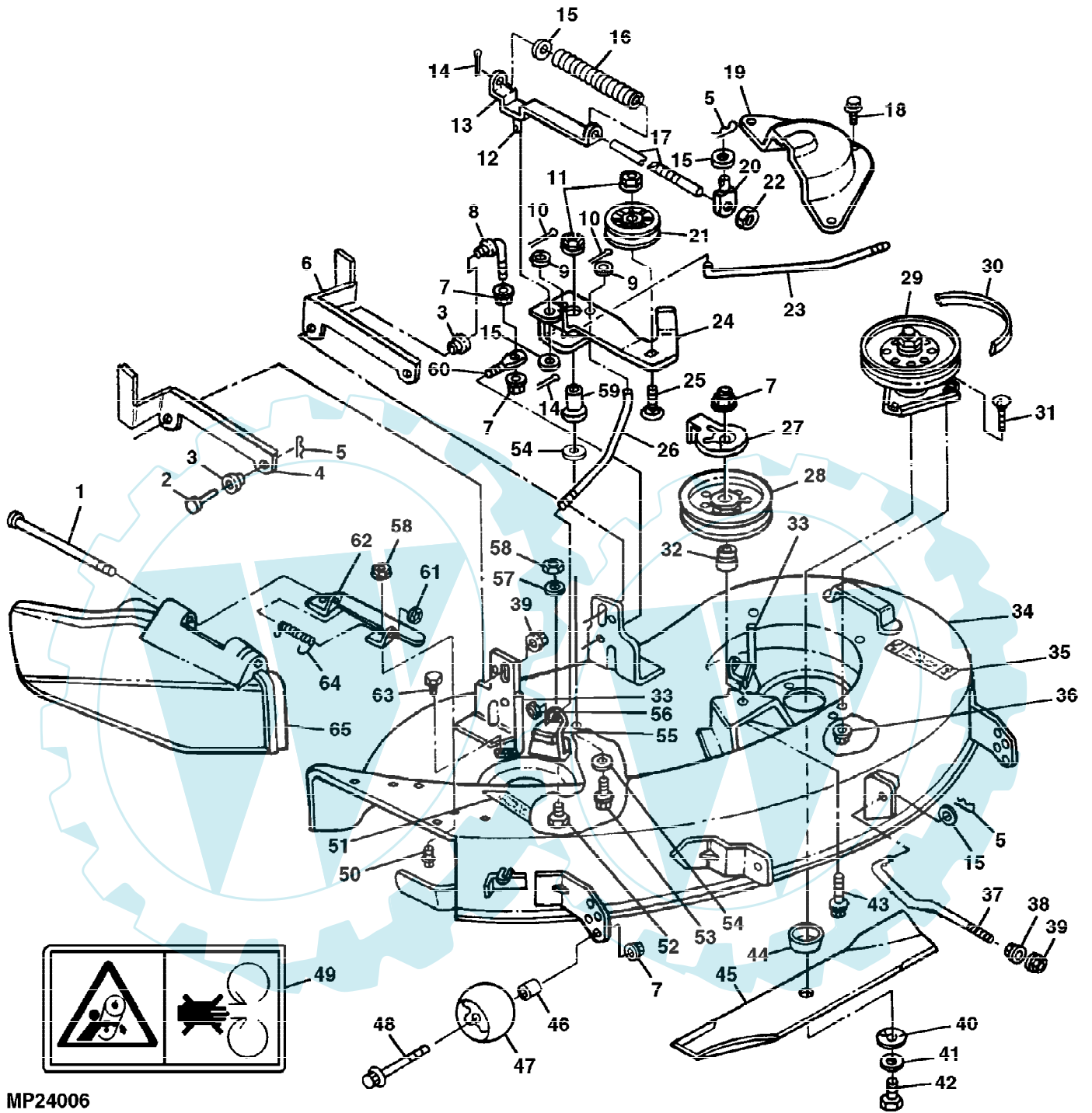
97-14 HS EDV-NR.SKU10323
LENKRAD UND VORDERACHSE



97-14 HS EDV-NR.SKU10323
LENKRAD UND VORDERACHSE

Preisnummer	Artikelnummer	Menge	Description
1	M87404	1	SCHRAUBE *
2	M110428	1	LENKRAD
3	24H1721	1	UNTERLEGSCHIEBE 13/64" X 15/32" X 0.049"
4	M63662	1	SICHERUNGSMUTTER
5	11M7023	1	SPLINT 4 X 32 MM
6	M127339	8	UNTERLEGSCHIEBE
7	M114891	4	BUECHSE
8	R27434	2	SPRENGRING
9	GY00201BLK	1	LENKGETRIEBE
10	14M7400	1	SICHERUNGSMUTTER M10
11	GX10184	2	DISTANZSTUECK
12	GY00208BLK	1	VORDERACHSE
13	24H1400	1	UNTERLEGSCHIEBE 25/32" X 1-5/8" X 1/4"
14	JD7844	3	SCHMIERNIPPEL
15	19M7898	1	SCHRAUBE * M10 X 130
16	F3220R	4	SICHERUNGSMUTTER 3/8"
17	M123648	4	UNTERLEGSCHIEBE
18	GY00194	1	SPURSTANGE
19	GY00269	1	SPURSTANGE
20	AM121975	1	RITZELWELLE





MP24006

97-14 HS EDV-NR.SKU10323
MAEHGEHAEUSE

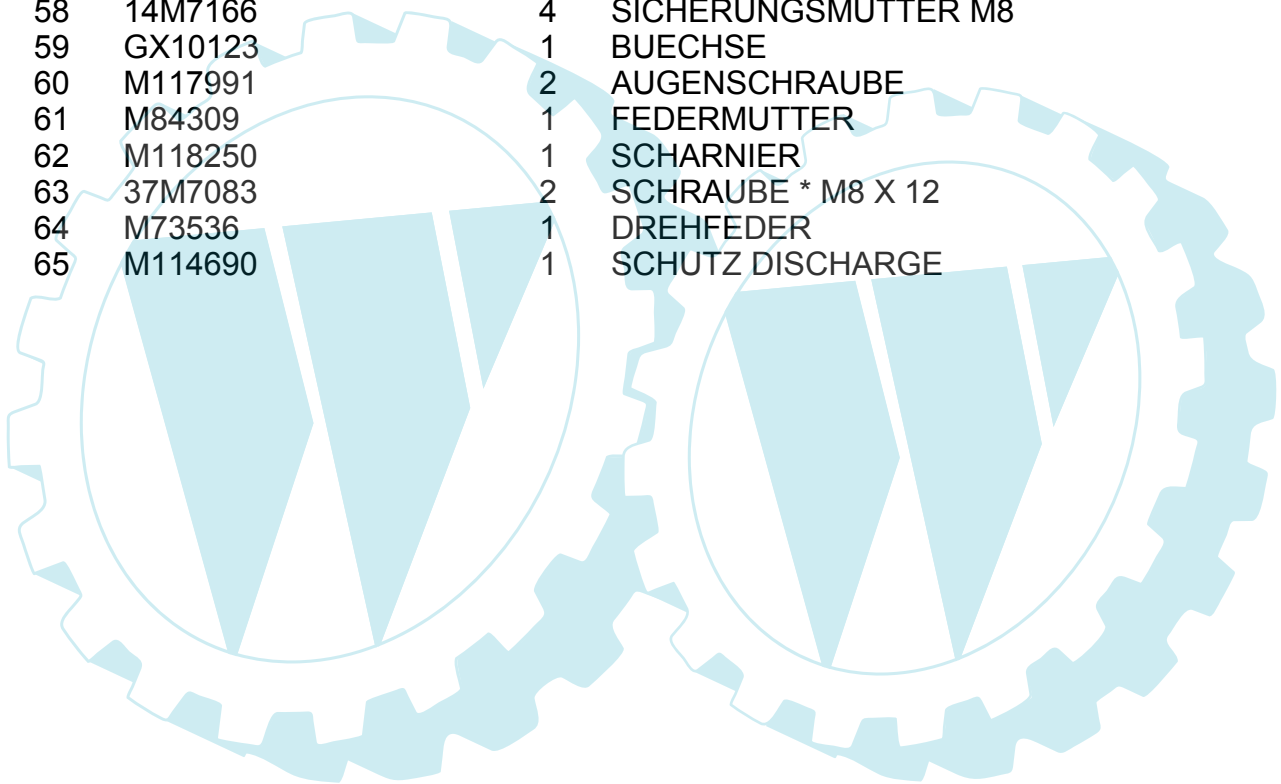
Page 32 of 61

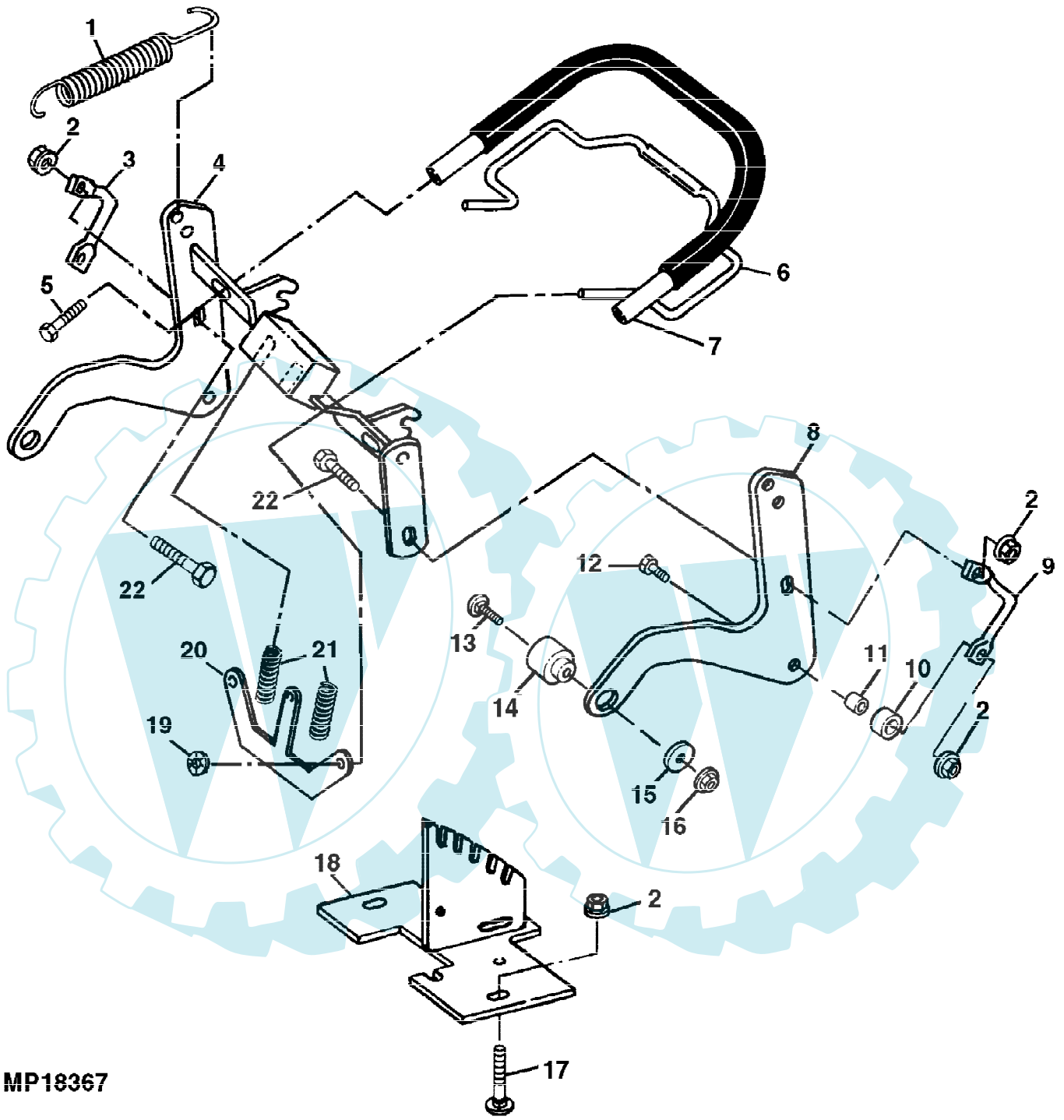
Reihennummer	Artikelnummer	Menge	Description
1	M112899	1	BOLZEN
2	H98765	2	BOLZEN
3	M93897	2	BUECHSE
4	GX10681BLK	1	KONSOLE RH REAR DRAFT
5	J16931	5	STIFT
6	M116677BLK	1	KONSOLE LH REAR DRAFT
7	14M7296	7	FLANSCHMUTTER M10
8	M124640	2	STANGE * ADJUSTING
9	24M7054	2	UNTERLEGSCHEIBE 6.400 X 12 X 1.600 MM
10	11M7079	2	SPLINT 2.500 X 12 MM
11	14M7298	2	FLANSCHMUTTER M8
12	45M7111	1	BOLZEN 10 X 22 MM
13	M122989	1	LASCHE PTO SPRING
14	11H278	2	SPLINT 7/64" X 3/4"
15	24H1305	5	UNTERLEGSCHEIBE 13/32" X 13/16" X 0.065"
16	M72659	1	DRUCKFEDER
17	M122988	1	STANGE * PTO SPRING
18	37M7089	3	SCHRAUBE * M6 X 12
19	M118971BLK	1	ABDECKUNG
20	M123022	1	ENDSTUECK PTO ROD
21	GY00054	1	SPANNROLLE FLAT IDLER
22	14M7274	1	MUTTER M10
23	M123035	1	STANGE * LH BRAKE
24	GX10211BLK	1	ARM IDLER
25	03M7187	1	SCHRAUBE * M8 X 35
26	M123034	1	STANGE * RH BRAKE
27	M124676	1	FUEHRUNG
28	AM121108	1	SPANNROLLE FLAT
29	AM126225	1	SPINDEL (W/SHEAVE)
30	GX10064	1	KEILRIEMEN
31	03M7184	6	SCHRAUBE * M8 X 20
32	M93440	1	DISTANZSTUECK
33	M123036	2	FUEHRUNG
34	GY00308	1	MAEHGEHAEUSE (INCLUDES LABELS AND DISCHARGE CHUTE)
35	M118041	1	AUFKLEBER DANGER (BLADE CONTACT)
36	14M7396	6	SICHERUNGSMUTTER M8
37	GX10093	2	STANGE * FRONT DRAFT ARM
38	M112982	2	KUGEL LEVELING
39	14M7400	4	SICHERUNGSMUTTER M10
40	M134981	2	UNTERLEGSCHEIBE
41	M122113	2	UNTERLEGSCHEIBE
42	M143695	2	SCHRAUBE *
43	19M7806	1	SCHRAUBE * M10 X 50
44	M127351	2	ABWEISER
45	GX00166	2	KLINGE MULCH
	M83459	2	KLINGE HIGH LIFT
46	M123643	2	DISTANZSTUECK
47		2	(ORDER AM116299)
48	19M7809	2	SCHRAUBE * M10 X 70
49	M121912	1	AUFKLEBER DANGER (BELT ENTANGLEMENT)

97-14 HS EDV-NR.SKU10323
MAEHGEHAEUSE

Page 33 of 61

Preisnummer	Artikelnummer	Menge	Description
50	03M7183	2	SCHRAUBE * M8 X 16 (CHUTE HINGE TO DECK)
51	M118040	1	AUFKLEBER DANGER (THROWN OBJECT)
52	19M7866	2	SCHRAUBE * M8 X 20
53	19M8504	1	SECHSKANTSCHRAUBE M8 X 80
54	24H1291	2	UNTERLEGSCHIEBE 21/64" X 1-15/32" X 7/64"
55		2	BRAKE (W/SPRING) (SUB AM131650) (ALSO ORDER M145566)
56	14M7165	2	SICHERUNGSMUTTER M6
57	24M7207	3	UNTERLEGSCHIEBE 8.400 X 24 X 2 MM
58	14M7166	4	SICHERUNGSMUTTER M8
59	GX10123	1	BUECHSE
60	M117991	2	AUGENSCHRAUBE
61	M84309	1	FEDERMUTTER
62	M118250	1	SCHARNIER
63	37M7083	2	SCHRAUBE * M8 X 12
64	M73536	1	DREHFEDER
65	M114690	1	SCHUTZ DISCHARGE

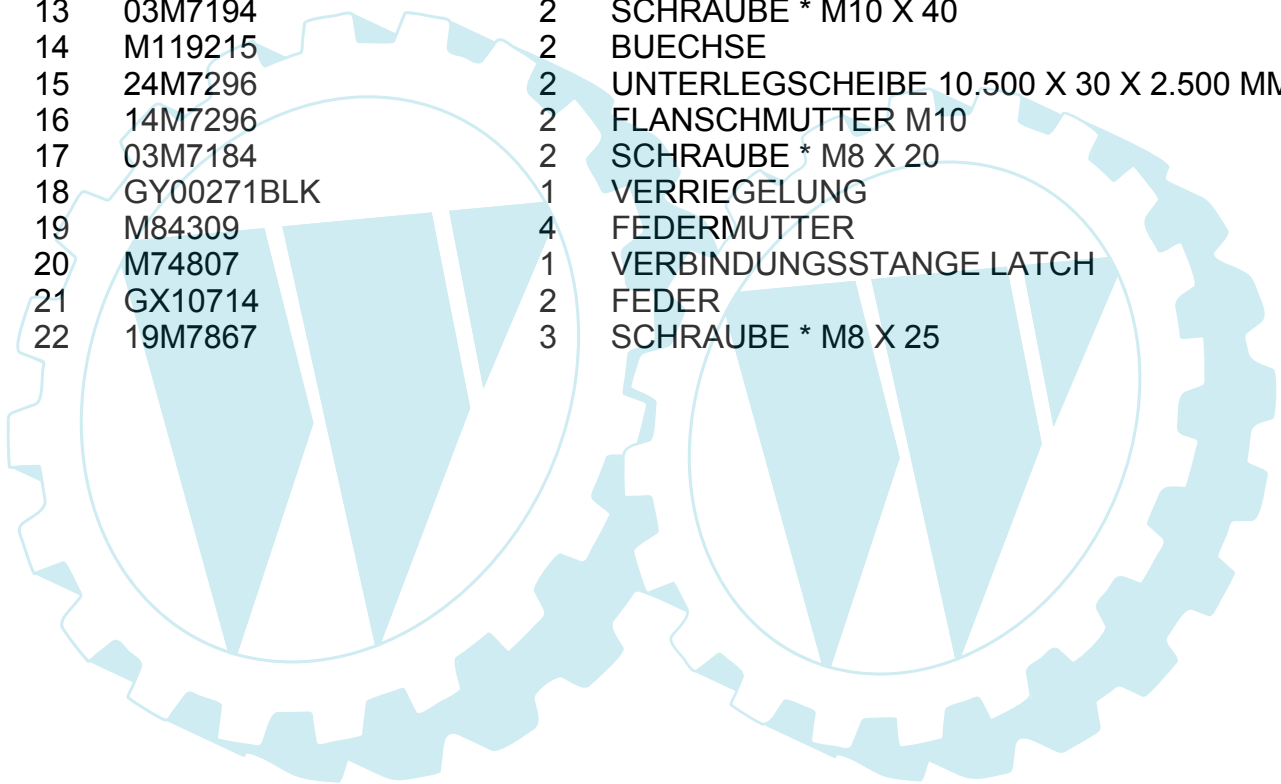




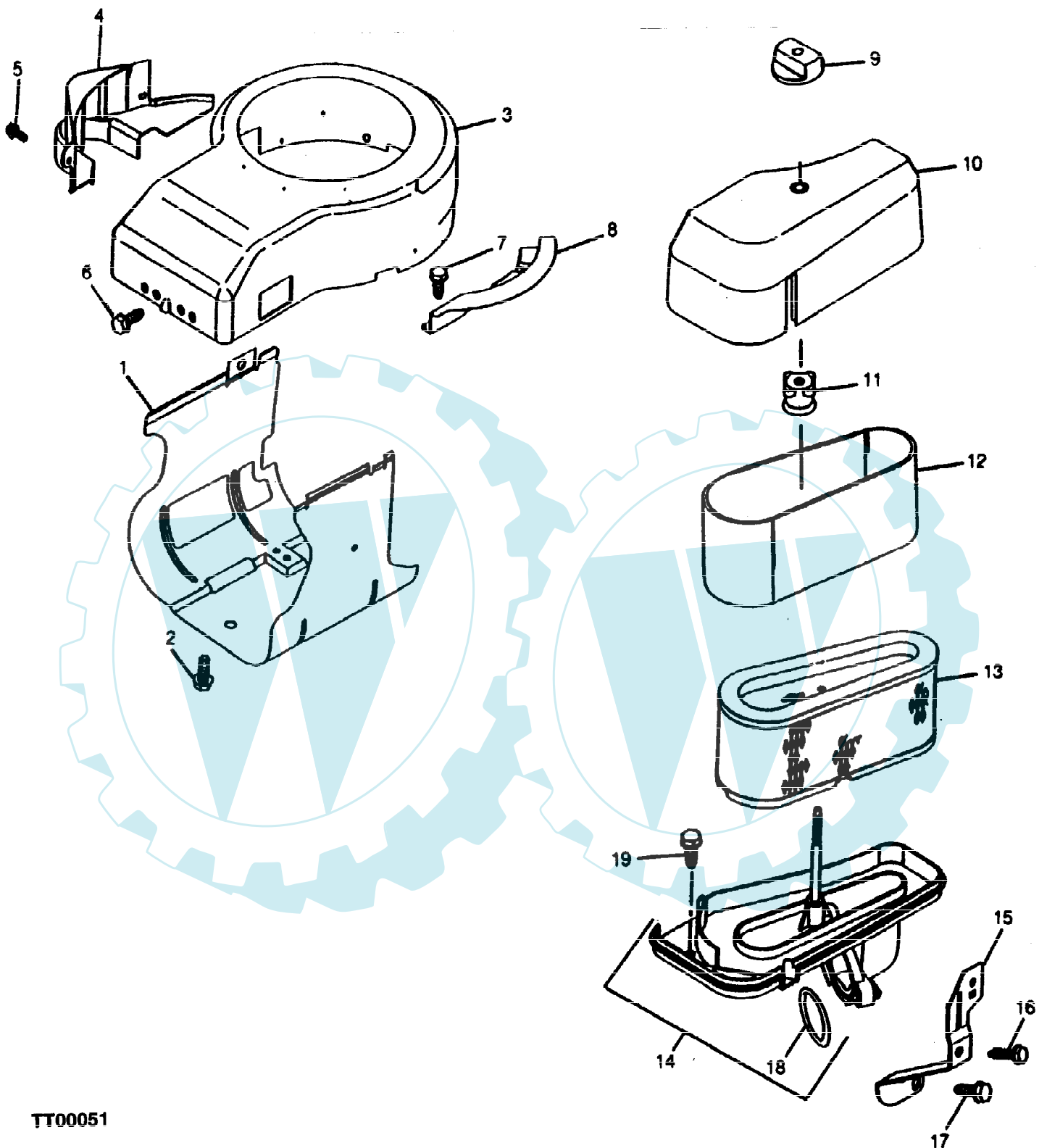
MP18367

97-14 HS EDV-NR.SKU10323
 MAEHWERKGEHAEUSE - HUBGESTAENGE

Reihennummer	Artikelnummer	Menge	Description
1	M146519	1	ZUGFEDER DECK LIFT, (SUB M146519)
2	14M7298	7	FLANSCHMUTTER M8
3	M116689	1	STANGE * LH GUIDE
4	GY00035BLK	1	HUBARM
5	19M7785	2	SCHRAUBE * M10 X 25
6	M123472	1	HEBEL
7	M125861	1	GRIFF *
8	GX10132BLK	1	HUBARM
9	M116688	1	STANGE * RH GUIDE
10	M113294	2	BUECHSE
11	M113295	2	DISTANZSTUECK
12	19M7868	2	SCHRAUBE * M8 X 30
13	03M7194	2	SCHRAUBE * M10 X 40
14	M119215	2	BUECHSE
15	24M7296	2	UNTERLEGSCHLEIFE 10.500 X 30 X 2.500 MM
16	14M7296	2	FLANSCHMUTTER M10
17	03M7184	2	SCHRAUBE * M8 X 20
18	GY00271BLK	1	VERRIEGELUNG
19	M84309	4	FEDERMUTTER
20	M74807	1	VERBINDUNGSSTANGE LATCH
21	GX10714	2	FEDER
22	19M7867	3	SCHRAUBE * M8 X 25



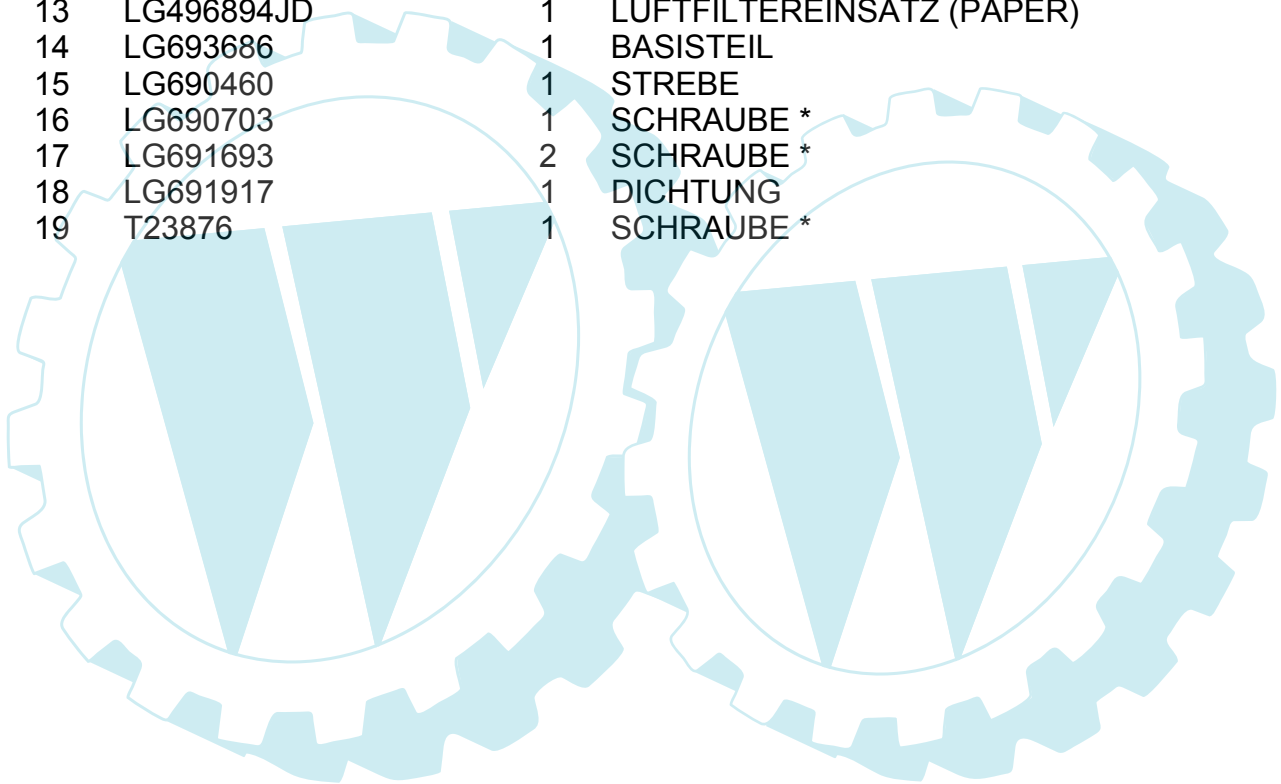
97-14 HS EDV-NR.SKU10323
MOTORABDECKUNG UND LUFTFILTER

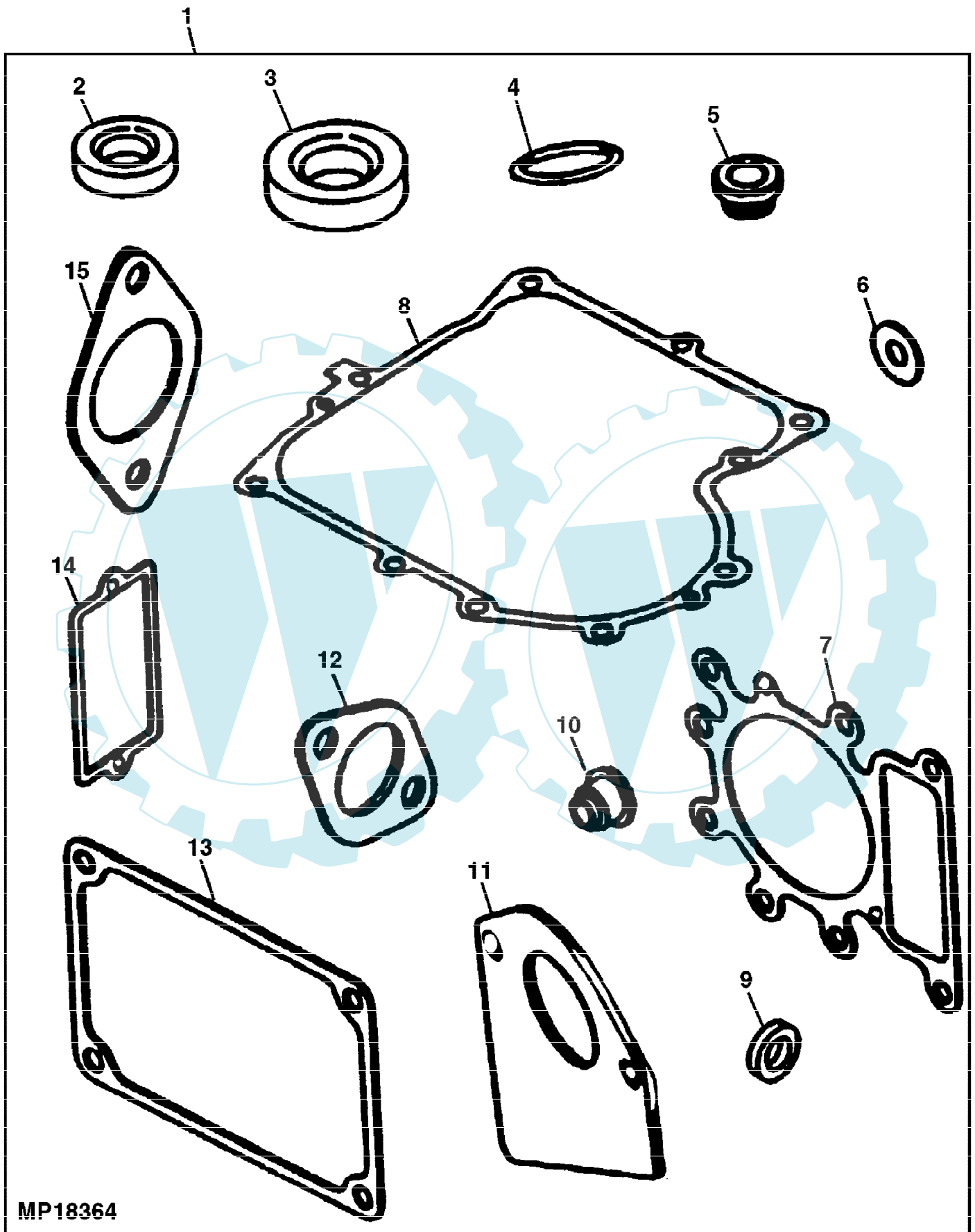


TT00051

97-14 HS EDV-NR.SKU10323
MOTORABDECKUNG UND LUFTFILTER

Reihennummer	Artikelnummer	Menge	Description
1	LG224696	1	ABDECKUNG CYLINDER
2	LG94386	2	SCHRAUBE *
3	LG690847	1	GEHAEUSE * BLOWER
4	LG490324	1	DECKEL STARTER
5	37H73	2	SCHRAUBE *
6	37H73	5	SCHRAUBE * (SUB FOR LG692198)
7	37H43	2	SCHRAUBE *
8	LG690456	1	SCHUTZ FLYWHEEL
9	LG691668	1	KNOPF AIR CLEANER
10	LG691332	1	DECKEL
11	LG692297	1	MUTTER
12	M143004	1	LUFTFILTEREINSATZ (FOAM)
13	LG496894JD	1	LUFTFILTEREINSATZ (PAPER)
14	LG693686	1	BASISTEIL
15	LG690460	1	STREBE
16	LG690703	1	SCHRAUBE *
17	LG691693	2	SCHRAUBE *
18	LG691917	1	DICHTUNG
19	T23876	1	SCHRAUBE *

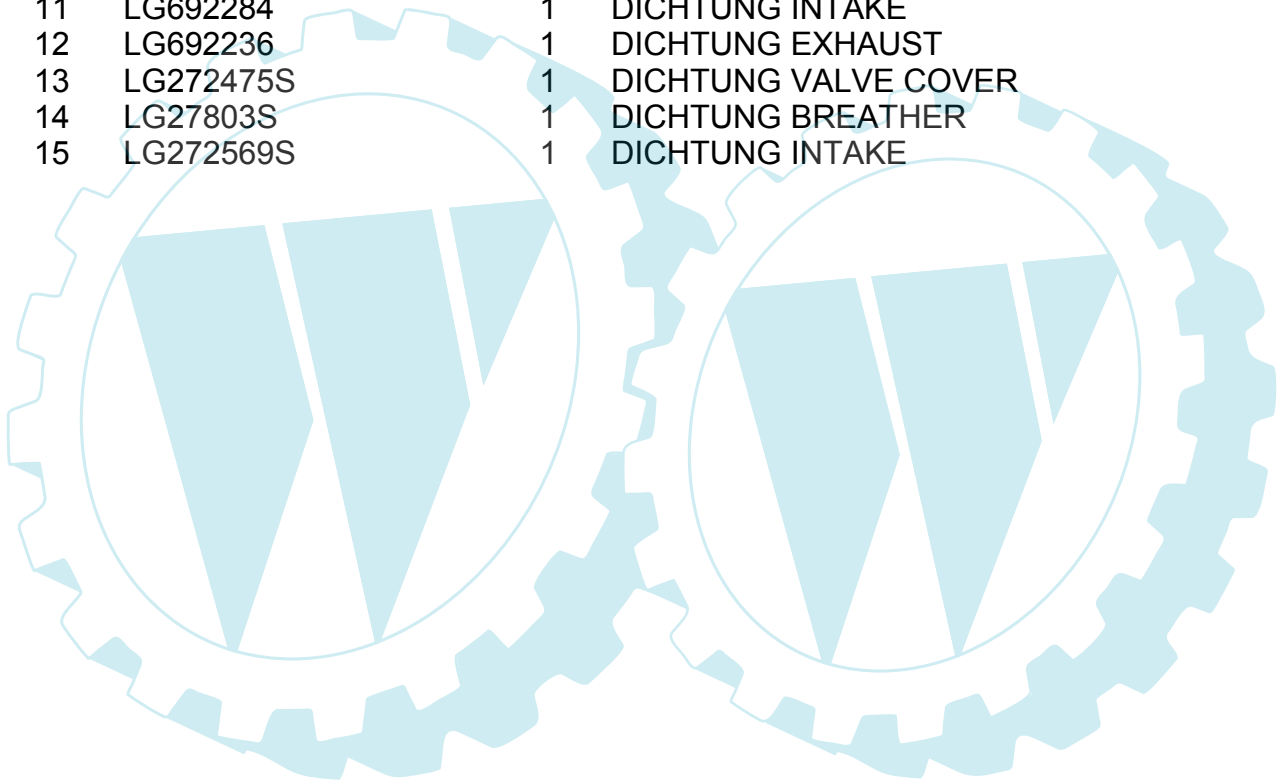




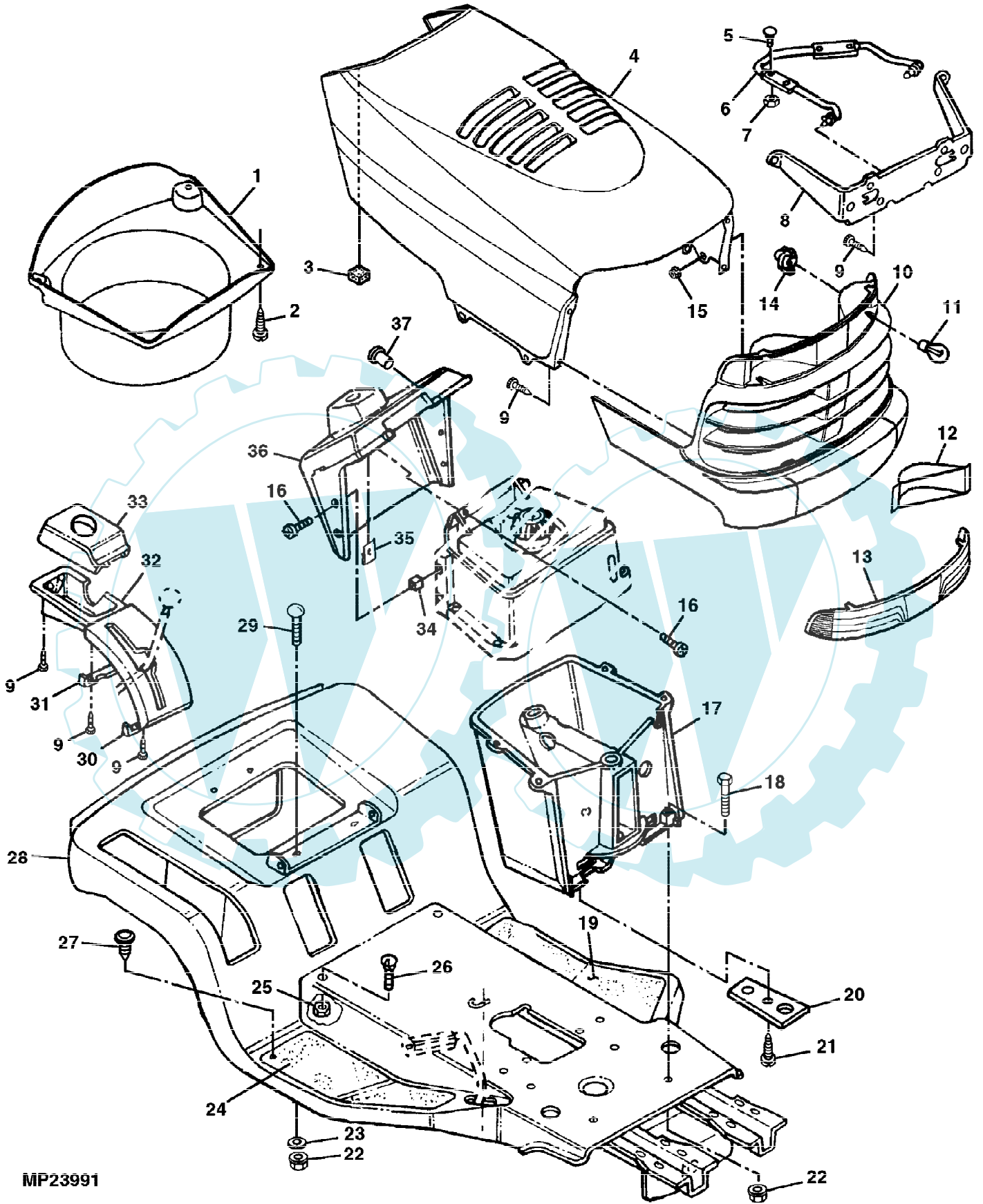
MP18364

97-14 HS EDV-NR.SKU10323
MOTORDICHTUNGSSATZ

Preisnummer	Artikelnummer	Menge	Description
1	LG495993	1	DICHTUNGSSATZ
2	LG391086S	1	RADIALDICHTRING UPPER CRANKSHAFT
3	LG291675S	1	RADIALDICHTRING LOWER CRANKSHAFT
4	LG270920	1	RADIALDICHTRING DIPSTICK
5	LG281370S	1	RADIALDICHTRING DIPSTICK TUBE
6	LG691316	1	DICHTUNG AIR CLEANER
7	LG273280S	1	DICHTUNG CYLINDER HEAD
8	LG692226	1	DICHTUNG .38 MM (.015")
	LG692406	1	DICHTUNG .13 MM (.005")
	LG692405	1	DICHTUNG .23 MM (.009")
9	LG692407	1	RADIALDICHTRING CRANKCASE BREATHER
10	LG690968	1	TEILESATZ VALVE
11	LG692284	1	DICHTUNG INTAKE
12	LG692236	1	DICHTUNG EXHAUST
13	LG272475S	1	DICHTUNG VALVE COVER
14	LG27803S	1	DICHTUNG BREATHER
15	LG272569S	1	DICHTUNG INTAKE



97-14 HS EDV-NR.SKU10323
MOTORHAUBE, RAHMEN UND ARMATURENBRETT

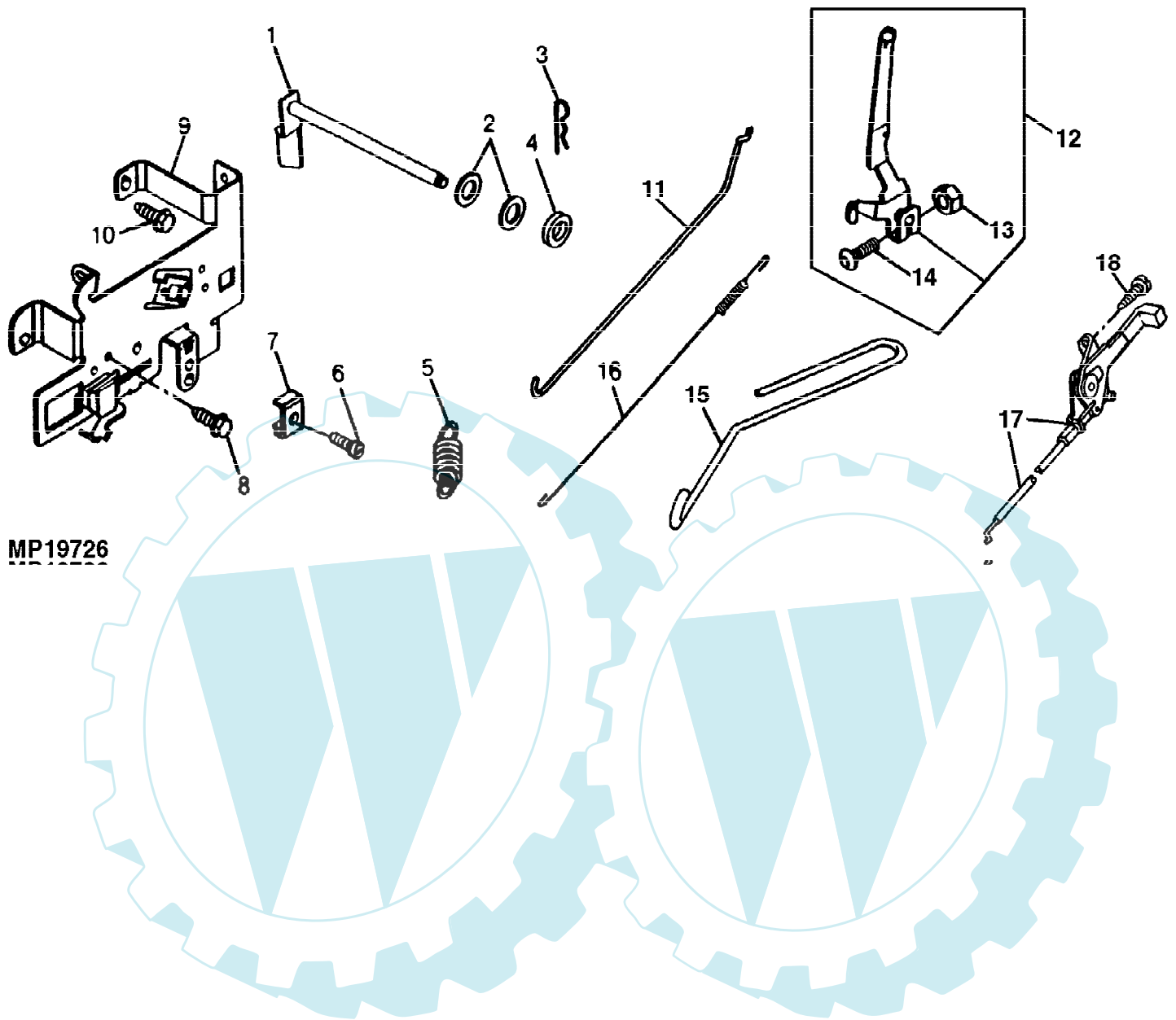


MP23991

97-14 HS EDV-NR.SKU10323
MOTORHAUBE, RAHMEN UND ARMATURENBRETT

Reihennummer	Artikelnummer	Menge	Description
1	GX10271	1	HAUBE
2	M117141	4	SCHRAUBE *
3	GX10614	2	BELAG
4	GX10323	1	HAUBE
5	03M7221	3	SCHRAUBE * M6 X 16
6	GX10195	1	STANGE *
7	14M7303	3	FLANSCHMUTTER M6
8	M116816BLK	1	KONSOLE
9	M71217	13	SCHRAUBE *
10	M123039	1	SCHUTZGRILL
11	AM106153	2	GLUEHLAMPE
12	M123264	2	EINSATZ
13	GX10293	1	STREUSCHEIBE
14	AM121594	1	FASSUNG
15	M111717	2	FEDERMUTTER
16	M78513	6	SCHRAUBE *
17	GY00251	1	TEILESATZ (INCLUDES KEYS 20 AND 21)
18	19M7897	4	SCHRAUBE * M8 X 35
19	GX10558	1	MATTE LH
20	GX10167	1	LASCHE
21	37M7089	1	SCHRAUBE * M6 X 12
22	14M7298	6	FLANSCHMUTTER M8
23	M79150	2	UNTERLEGSCHIEBE
24	GX10613	1	MATTE RH
25	N10213	2	SICHERUNGSMUTTER
26	03H2272	2	SCHRAUBE * 5/16" X 1/2"
27	GX10571	16	STOPFEN
28		1	
29	03M7183	2	SCHRAUBE * M8 X 16
30	M120358	1	FEDERKLEMME
31	M120209	1	FEDERKLEMME
32	M119930	1	SCHALTSEGMENT SHIFT
33	GX10513	1	INSTRUMENTENTAFEL CUP
34	M63775	4	MUTTER
35	M78512	2	MUTTER
36	GX10518	1	VERKLEIDUNG
37	GX10175	1	STOPFEN

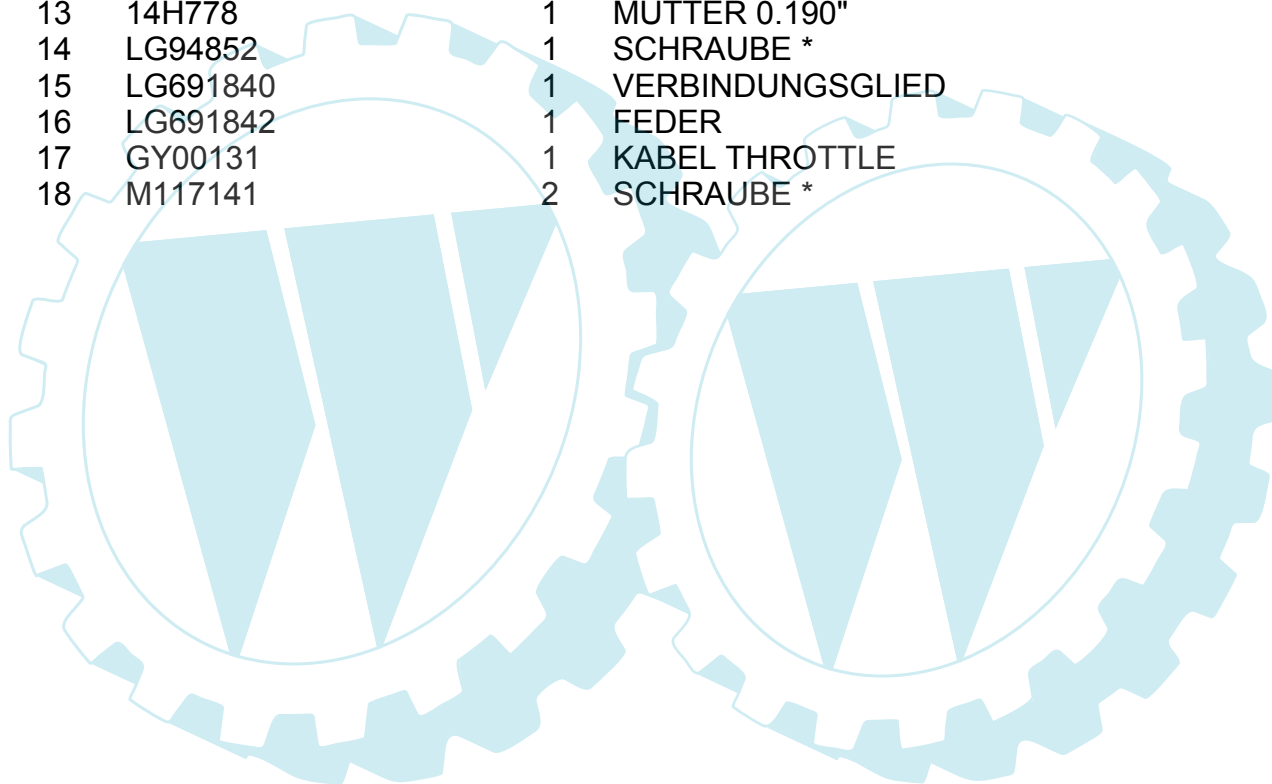
97-14 HS EDV-NR.SKU10323
REGLERGEHAEUSE UND GESTAENGE



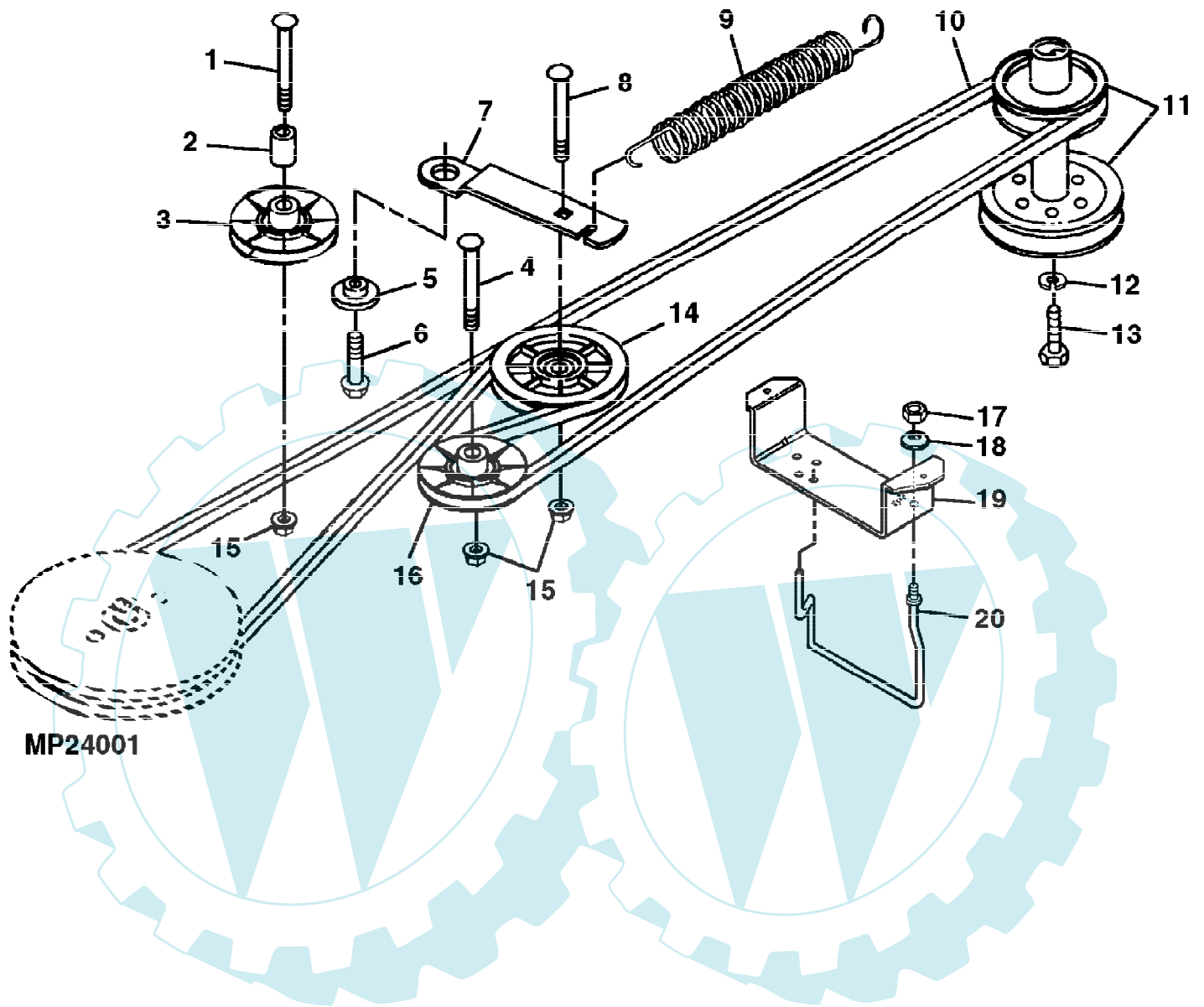
MP19726

97-14 HS EDV-NR.SKU10323
REGLERGEHAEUSE UND GESTAENGE

Reihennummer	Artikelnummer	Menge	Description
1	LG692012	1	KURBEL
2	LG691691	2	UNTERLEGSCHLEIBE
3	LG691620	1	SPLINT
4	LG692407	1	RADIALDICHTRING
5	LG692208	1	FEDER
6	21H1104	1	SCHRAUBE * 0.190" X 5/8"
7	LG691024	1	KLEMMME
8	37H43	2	SCHRAUBE *
9	M142820	1	KONSOLE
10	LG691693	3	SCHRAUBE *
11	LG691841	1	VERBINDUNGSGLIED
12	LG691374	1	HEBEL
13	14H778	1	MUTTER 0.190"
14	LG94852	1	SCHRAUBE *
15	LG691840	1	VERBINDUNGSGLIED
16	LG691842	1	FEDER
17	GY00131	1	KABEL THROTTLE
18	M117141	2	SCHRAUBE *

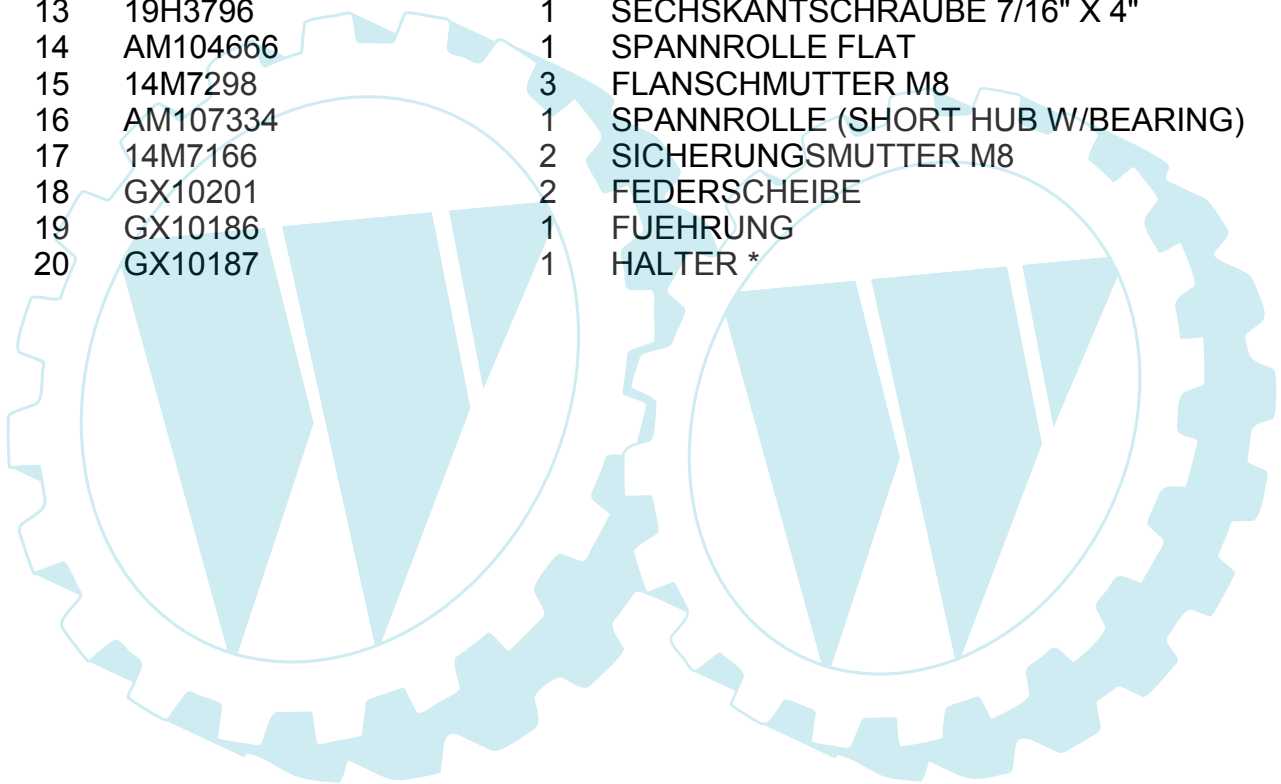


97-14 HS EDV-NR.SKU10323
RIEMENANTRIEB UND SPANNROLLEN

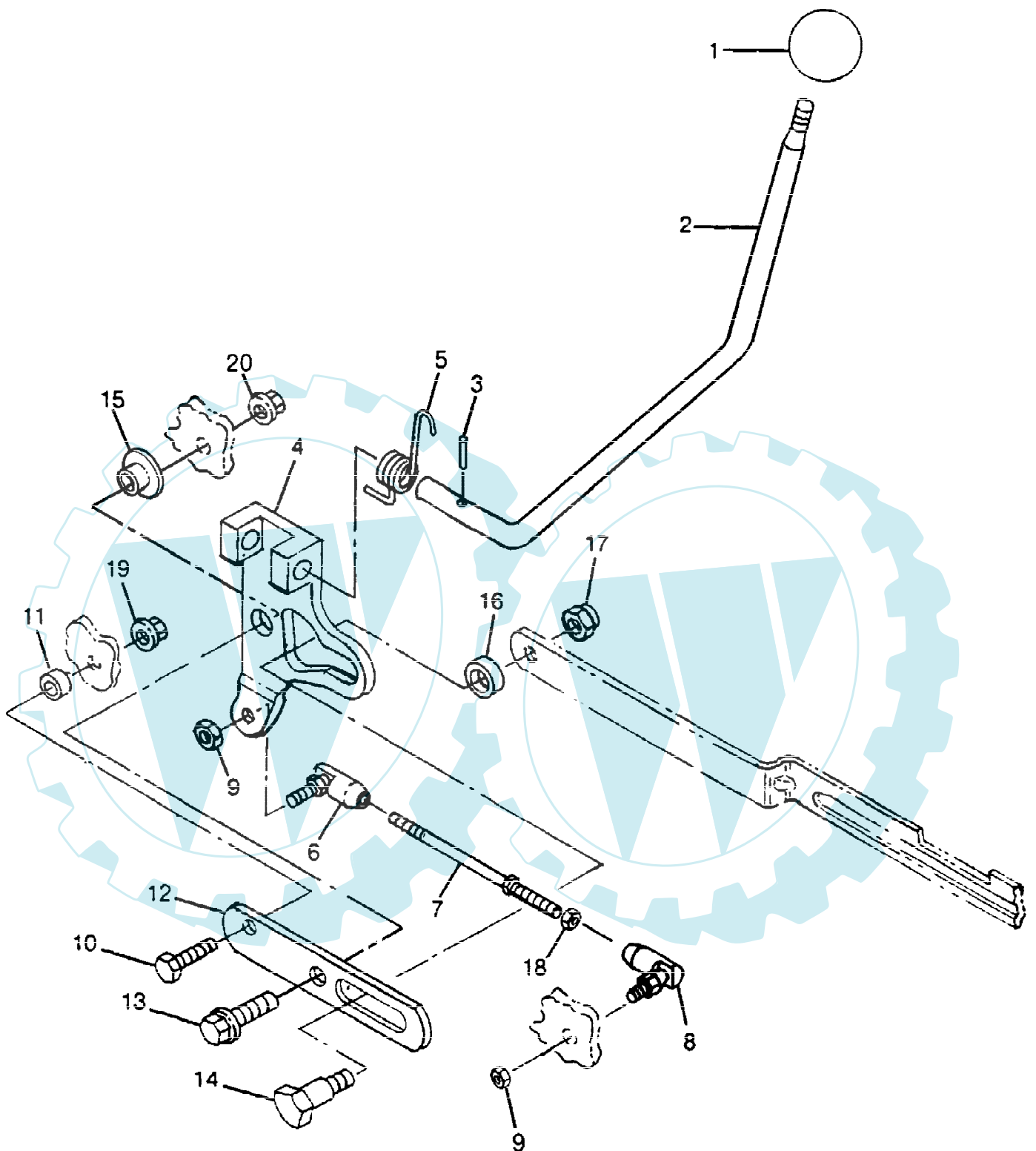


97-14 HS EDV-NR.SKU10323
RIEMENANTRIEB UND SPANNROLLEN

Reihennummer	Artikelnummer	Menge	Description
1	03M7223	1	SCHRAUBE * M8 X 60
2	M127367	1	RIEMENSCHLEIBE
3	AM107335	1	SPANNROLLE (LONG HUB W/BEARING)
4	03M7187	1	SCHRAUBE * M8 X 35
5	M74744	1	BUECHSE
6	M78508	1	SCHRAUBE *
7	M127355	1	ARM IDLER TRACTION DRIVE
8	03M7189	1	SCHRAUBE * M8 X 45
9	GX10715	1	FEDER
10	GX10851	1	KEILRIEMEN TRACTION DRIVE
11	GY00130	1	RIEMENSCHLEIBE ENGINE
12	M123830	1	FEDERRING
13	19H3796	1	SECHSKANTSCHRAUBE 7/16" X 4"
14	AM104666	1	SPANNROLLE FLAT
15	14M7298	3	FLANSCHMUTTER M8
16	AM107334	1	SPANNROLLE (SHORT HUB W/BEARING)
17	14M7166	2	SICHERUNGSMUTTER M8
18	GX10201	2	FEDERSCHLEIBE
19	GX10186	1	FUEHRUNG
20	GX10187	1	HALTER *



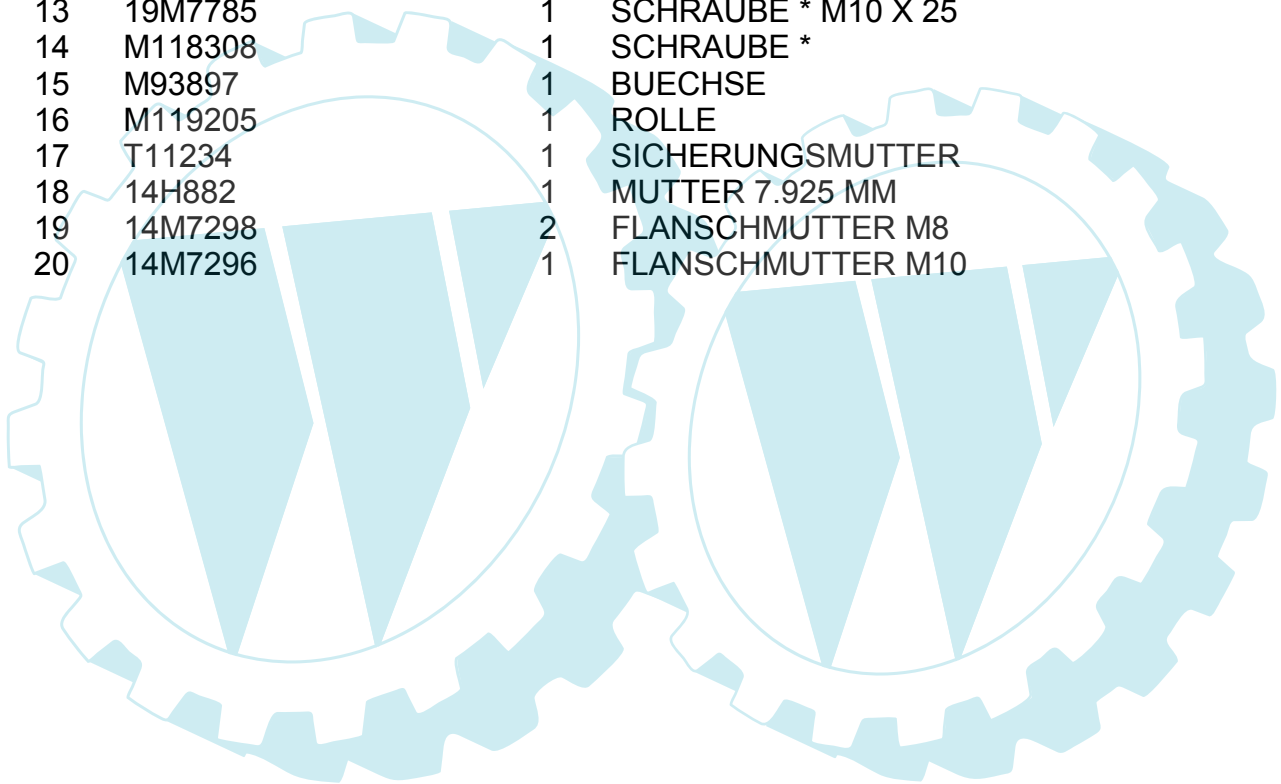
97-14 HS EDV-NR.SKU10323
SCHALGABEL

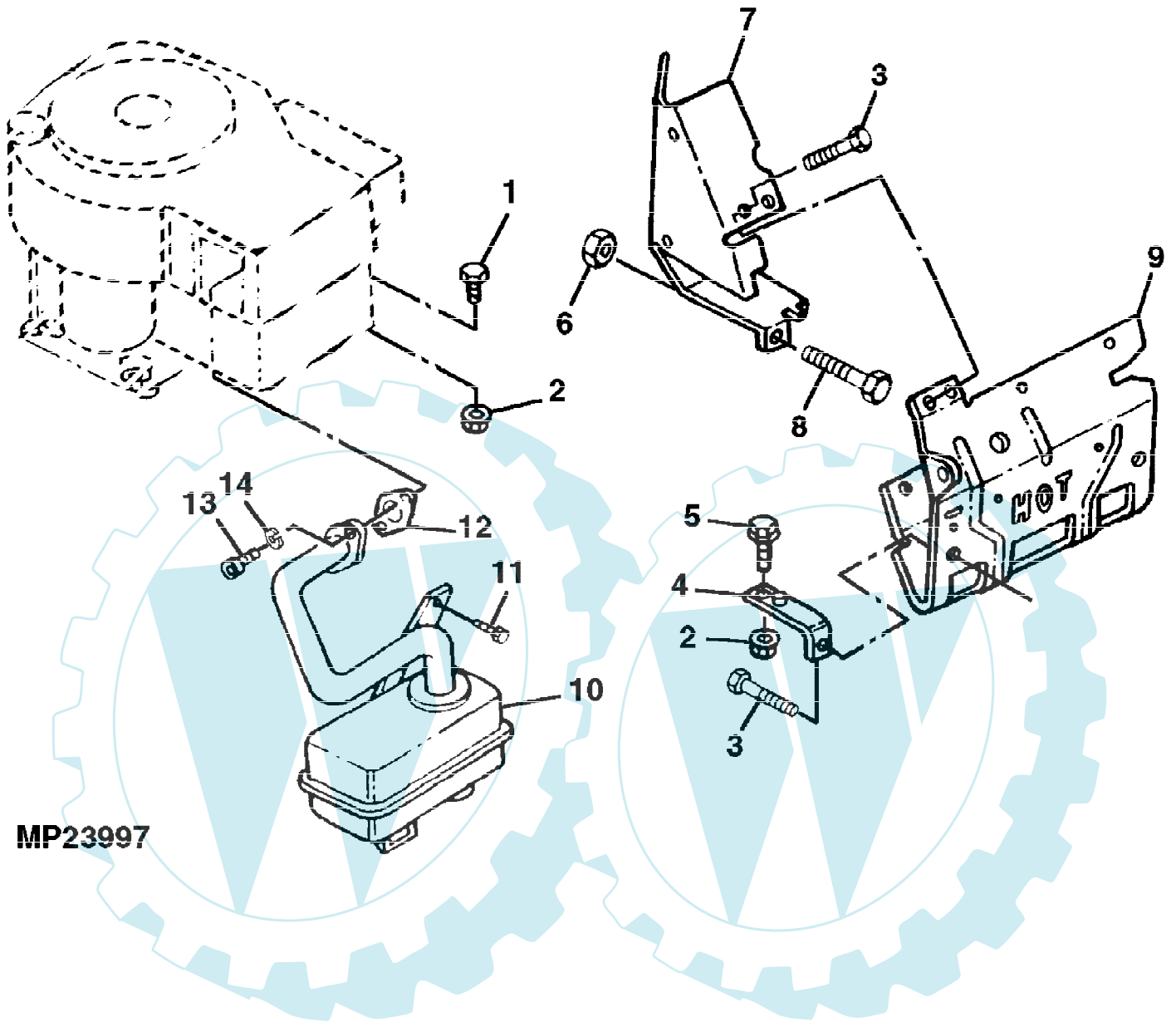


MP23035

97-14 HS EDV-NR.SKU10323
SCHALGABEL

Preisnummer	Artikelnummer	Menge	Description
1	M125566	1	KNOPF
2	GX10366	1	GANGSCHALTHEBEL
3	34M7130	1	SPANNSTIFT 4 X 20 MM
4	M118696	1	KONSOLE
5	GX10710	1	DREHFEDER RH
6	AM38782	1	KUGELGELENK
7	M127357	1	STIFTSCHRAUBE ADJUSTING
8	AT12383	1	KUGELGELENK
9	M83389	2	SICHERUNGSMUTTER
10	19M7867	1	SCHRAUBE * M8 X 25
11	M111180	1	DISTANZSTUECK
12	M120142	1	STUETZE
13	19M7785	1	SCHRAUBE * M10 X 25
14	M118308	1	SCHRAUBE *
15	M93897	1	BUECHSE
16	M119205	1	ROLLE
17	T11234	1	SICHERUNGSMUTTER
18	14H882	1	MUTTER 7.925 MM
19	14M7298	2	FLANSCHMUTTER M8
20	14M7296	1	FLANSCHMUTTER M10

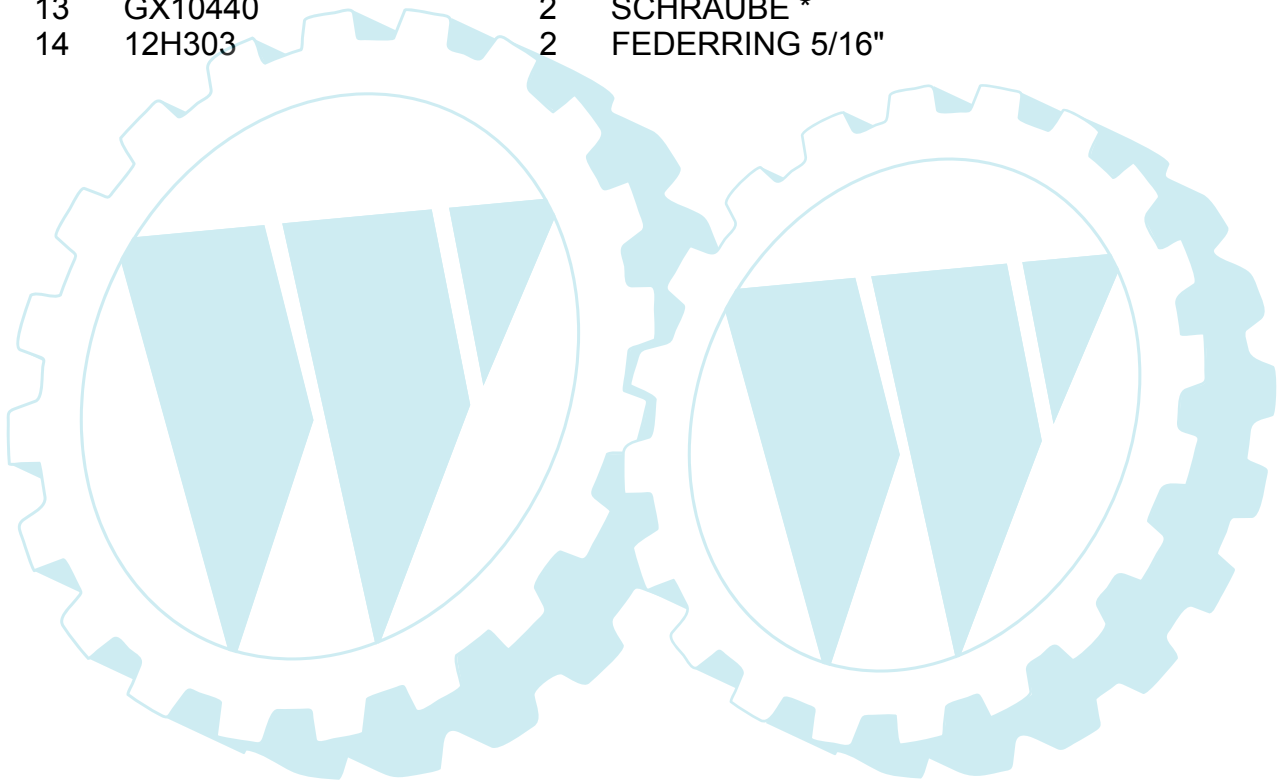




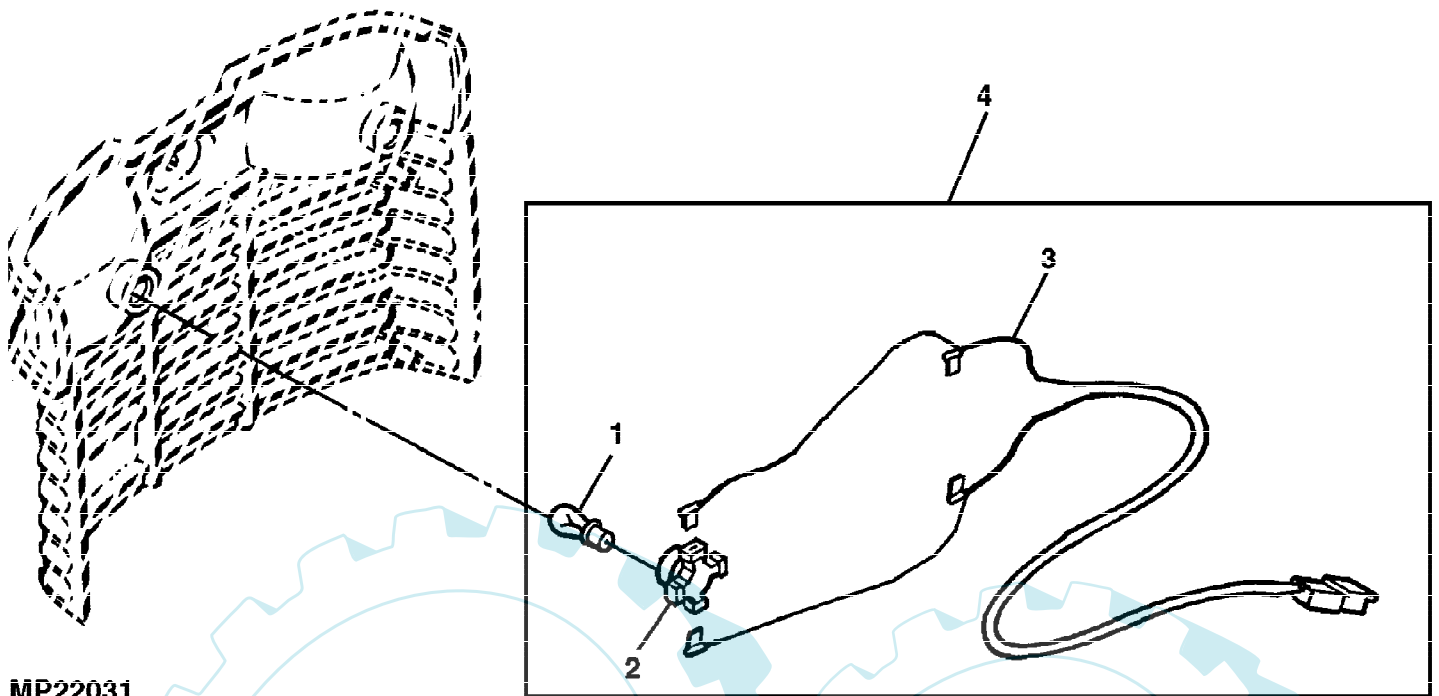
MP23997

97-14 HS EDV-NR.SKU10323
SCHALLDAEMPFER UND HITZESCHILD

Reihennummer	Artikelnummer	Menge	Description
1	19M7897	4	SCHRAUBE * M8 X 35
2	14M7298	6	FLANSCHMUTTER M8
3	37M7089	6	SCHRAUBE * M6 X 12
4	M122190	2	LASCHE
5	19M7865	2	SCHRAUBE * M8 X 16
6	14M7303	1	FLANSCHMUTTER M6
7	GX10067BLK	1	HITZESCHILD (OHV)
8	19M7775	1	SCHRAUBE * M6 X 16
9	GX10056BLK	1	ABDECKUNG (BROWNING)
10	GY00295	1	SCHALLDAEMPFER
11	M124559	1	SCHRAUBE *
12	M123230	1	DICHTUNG
13	GX10440	2	SCHRAUBE *
14	12H303	2	FEDERRING 5/16"



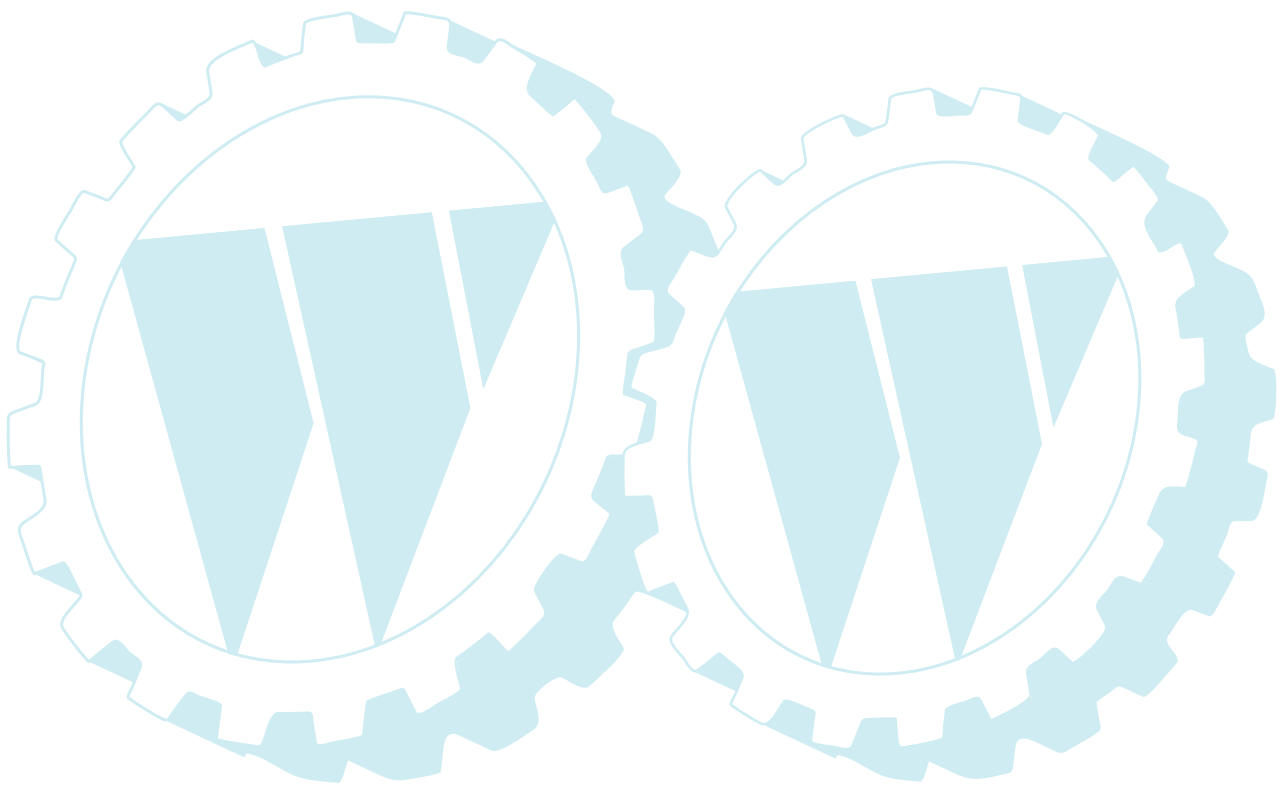
97-14 HS EDV-NR.SKU10323
SCHEINWERFER - KABELBAUM

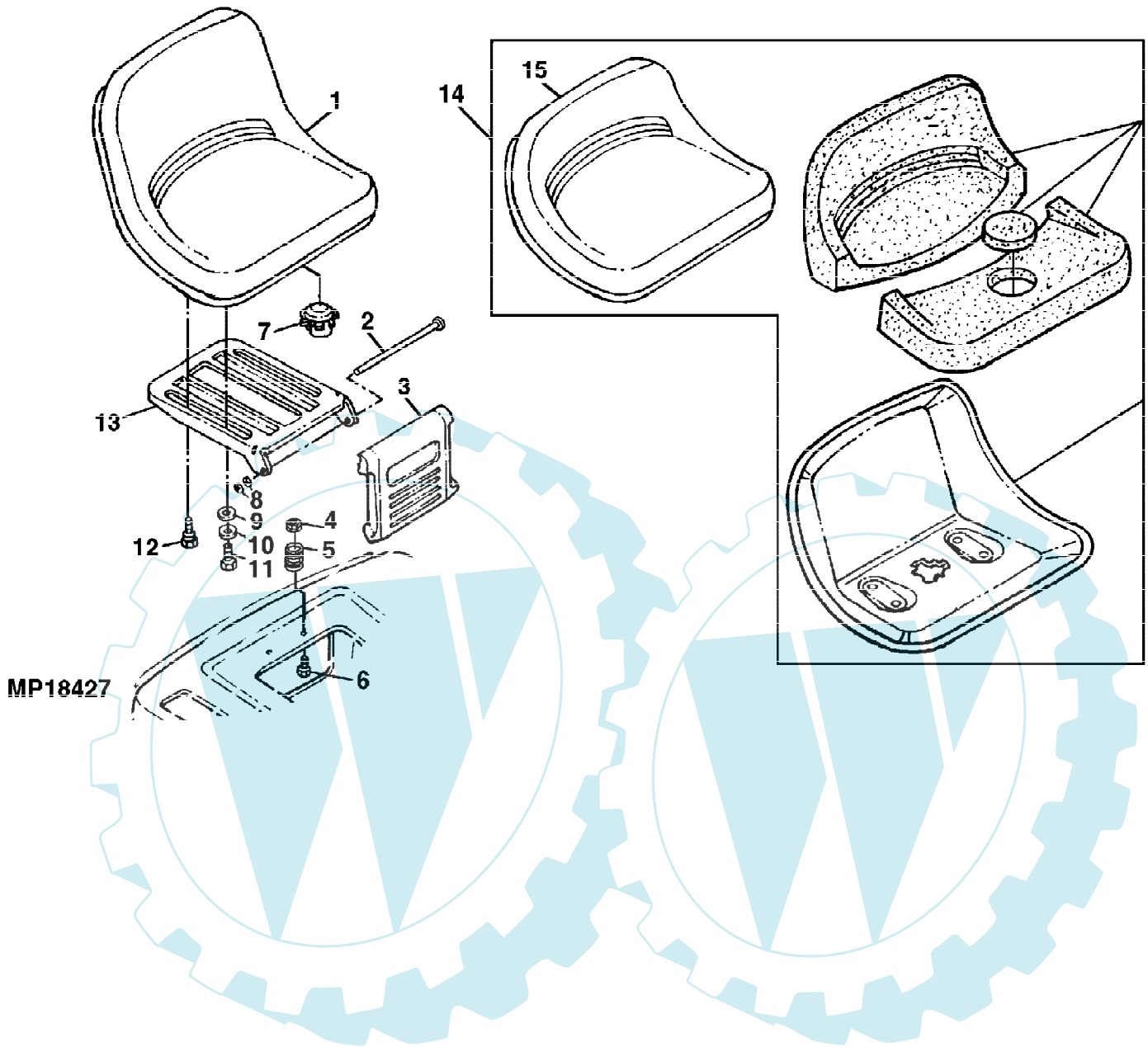


MP22031

97-14 HS EDV-NR.SKU10323
SCHEINWERFER - KABELBAUM

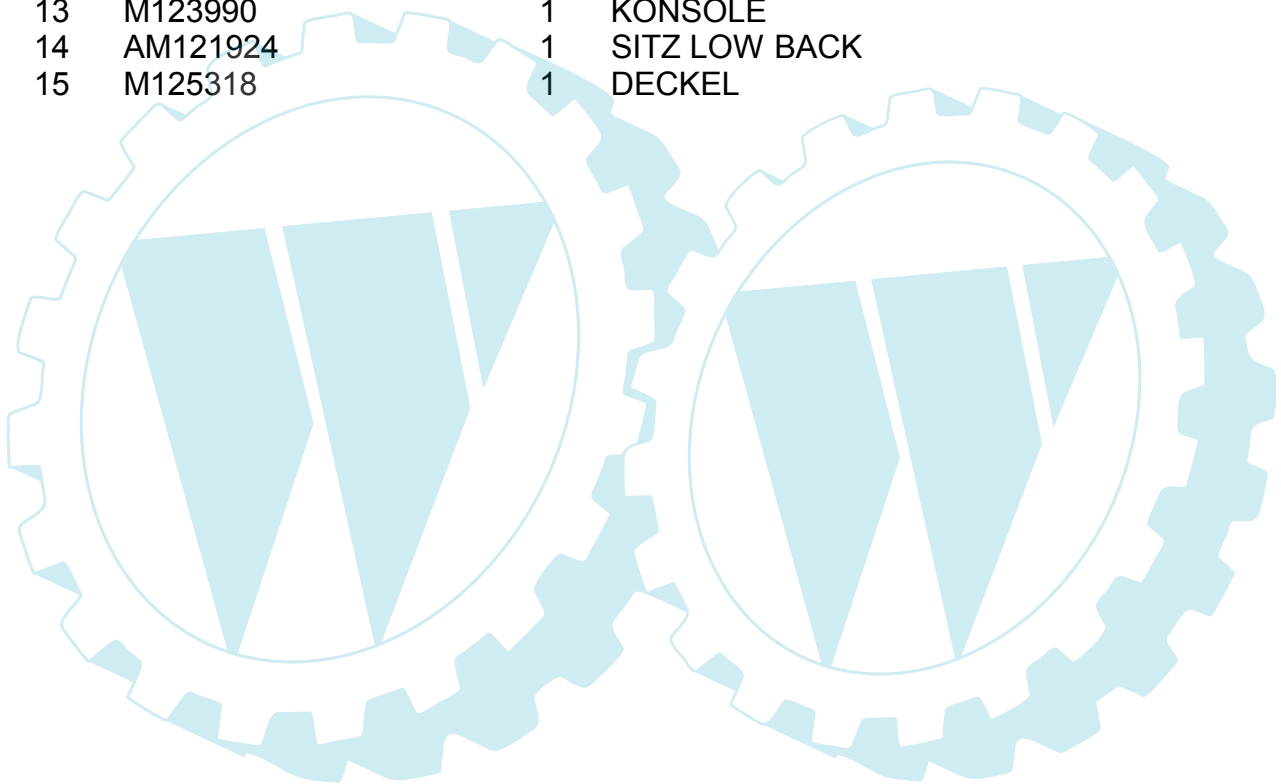
Gruppennummer	Artikelnummer	Menge	Description
1	AD2062R	1	GLUEHLAMPE
2	AM121594	1	FASSUNG
3	AM129811	1	KABELBAUM
4	AM122870	2	KABELBAUM

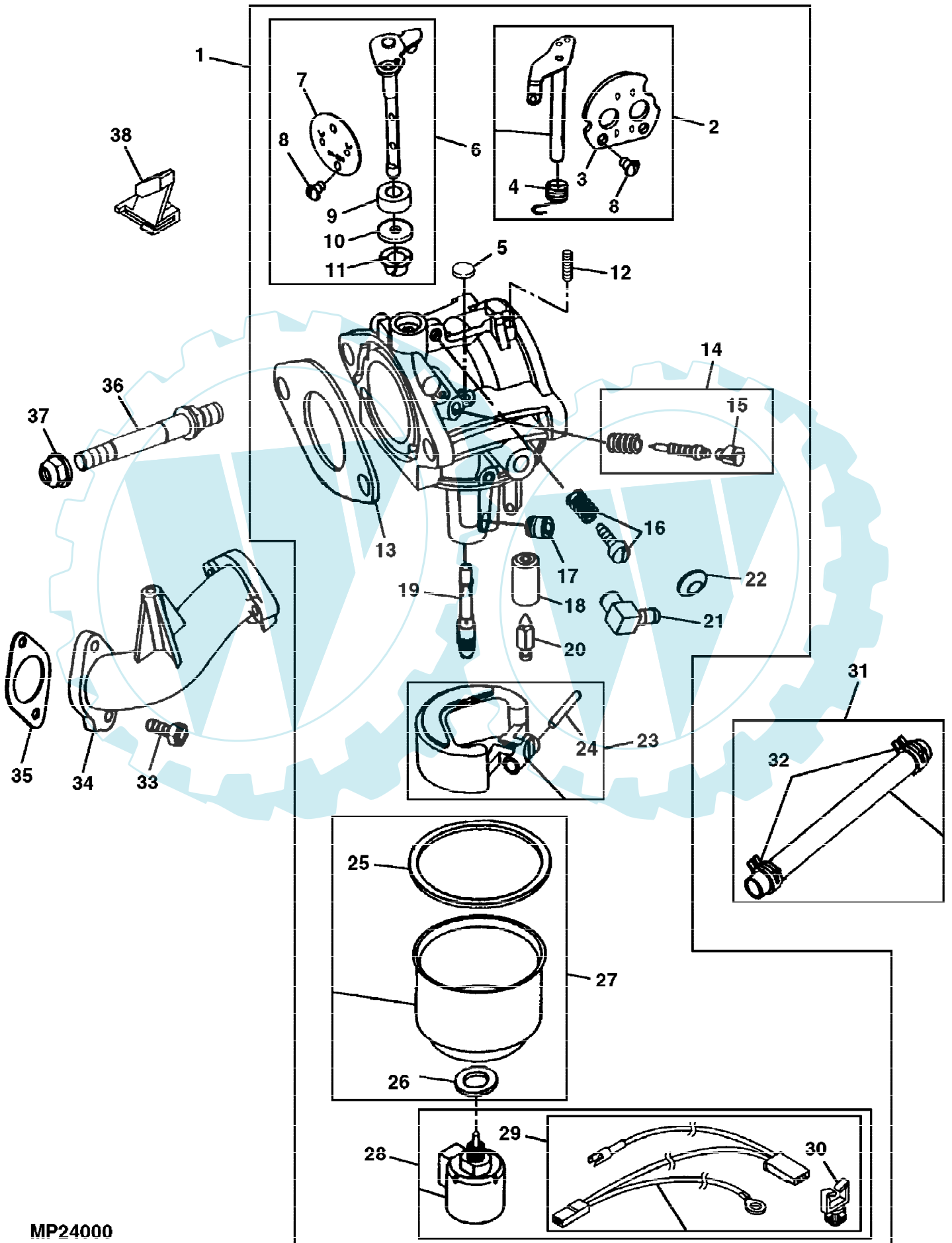




97-14 HS EDV-NR.SKU10323
SITZ

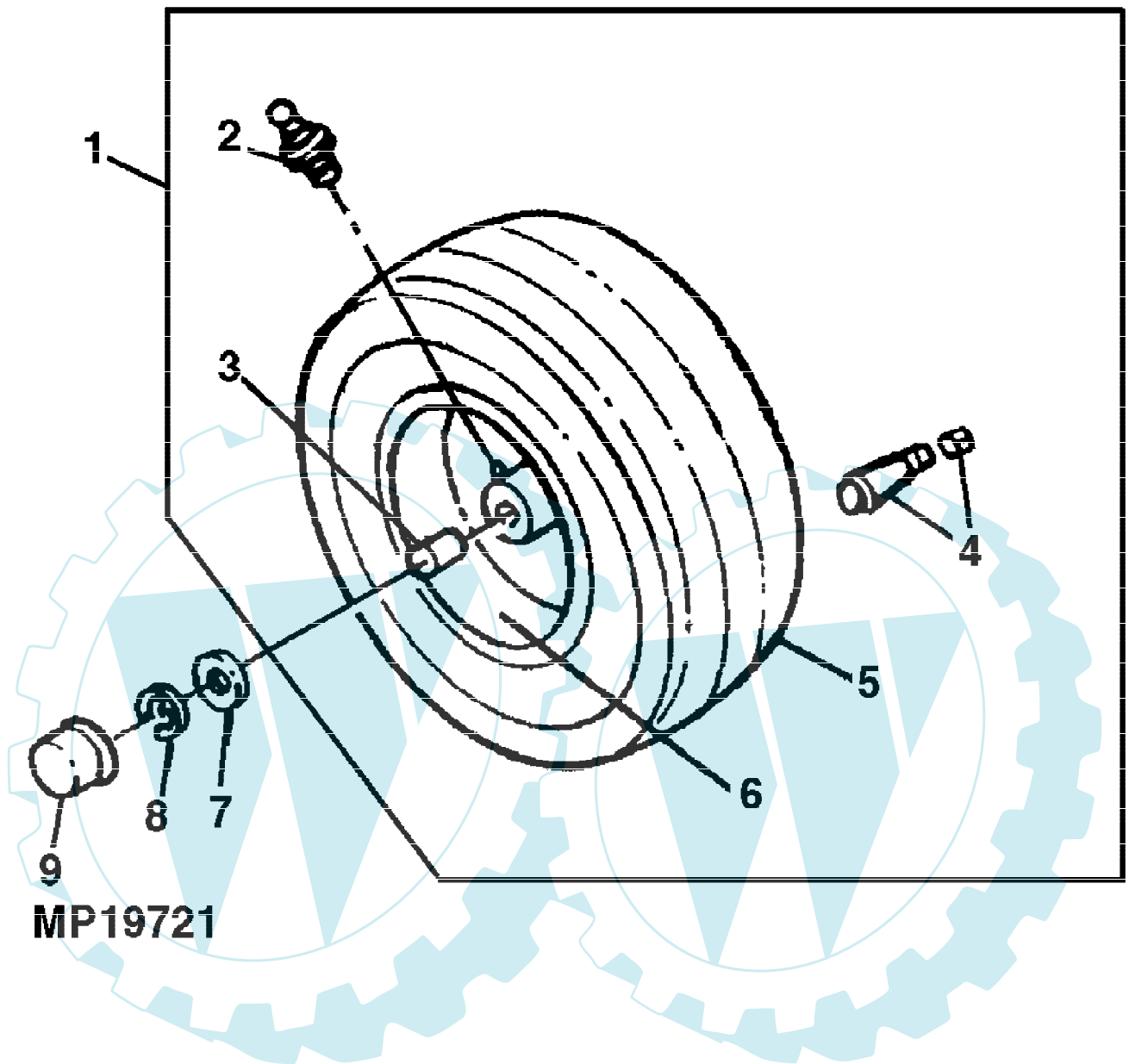
Preisnummer	Artikelnummer	Menge	Description
1	GY00122	1	SITZ MEDIUM BACK
2	GX10075	1	BOLZEN
3	M123259	1	DECKEL LIFT QUADRANT
4	14M7298	2	FLANSCHMUTTER M8
5	M118197	2	DRUCKFEDER
6	19M7865	2	SCHRAUBE * M8 X 16
7	AM119943	1	SCHALTER
8	M84309	2	FEDERMUTTER 5/16"
9	24M7024	2	UNTERLEGSCHLEIBE 9 X 28 X 3 MM
10	M120771	2	TELLERFEDER
11	19H1813	2	SECHSKANTSCHRAUBE 5/16" X 5/8"
12	M96322	2	SCHRAUBE *
13	M123990	1	KONSOLE
14	AM121924	1	SITZ LOW BACK
15	M125318	1	DECKEL





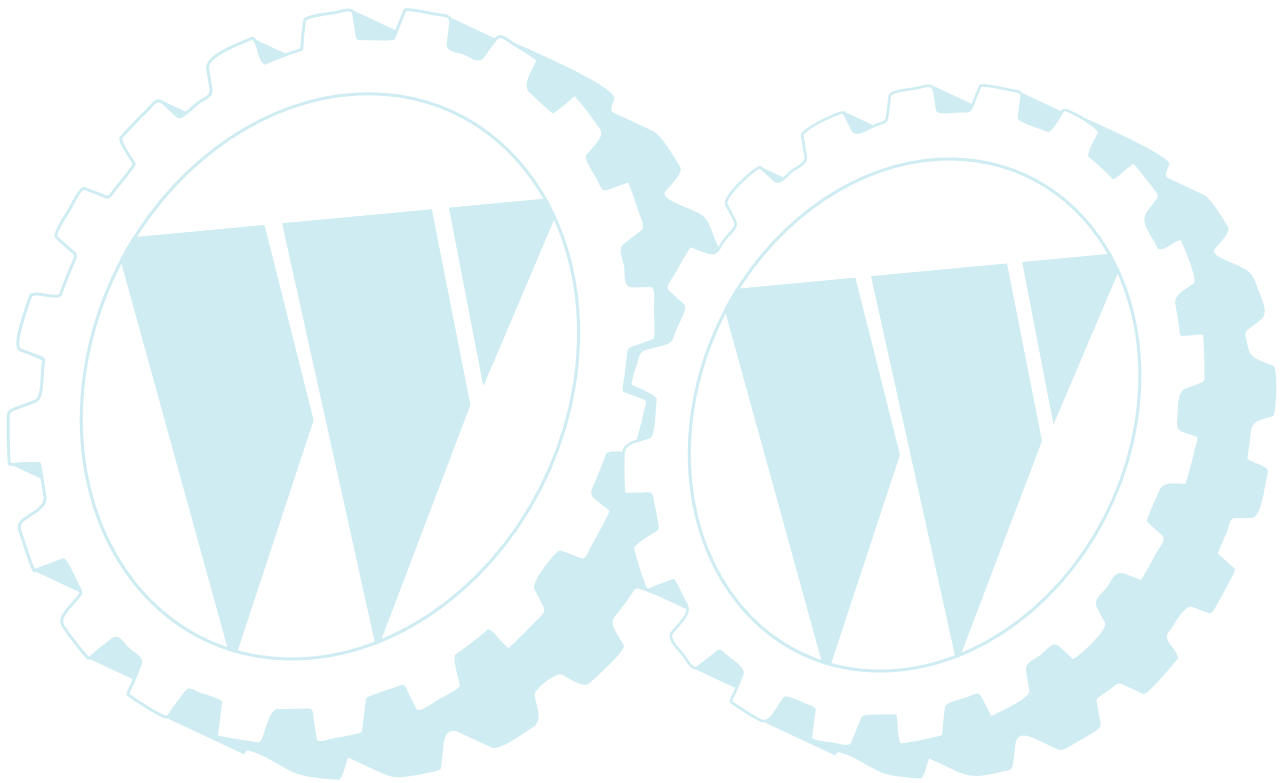
97-14 HS EDV-NR.SKU10323
VERGASER

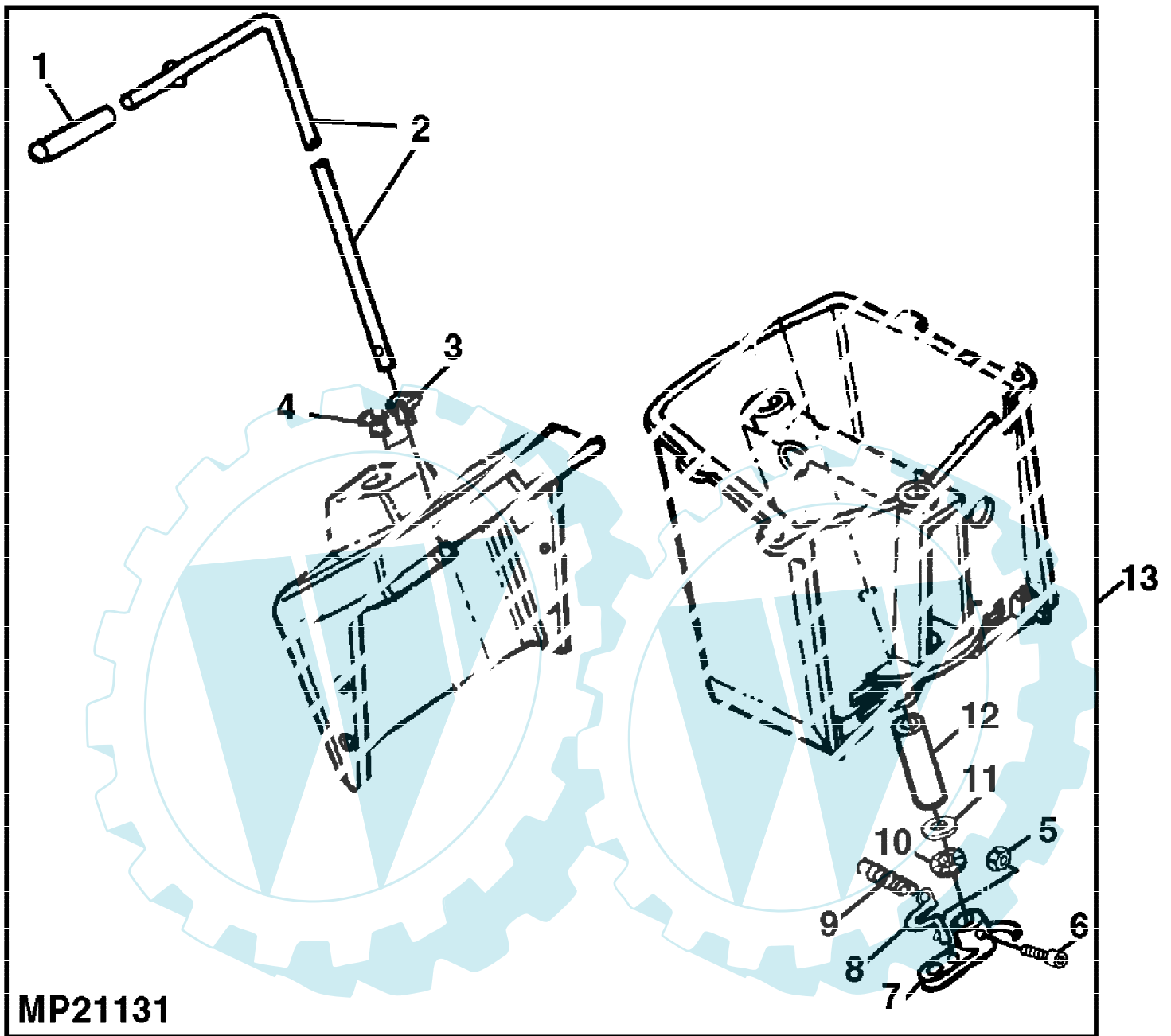
Reihennummer	Artikelnummer	Menge	Description
1	LG690194	1	VERGASER
2	LG495097	1	WELLE CHOKE
3	LG690464	1	VENTIL
4	LG690801	1	RADIALDICHTRING (A) SEAL AND SPRING
5		1	WELCH
6	LG494379	1	WELLE THROTTLE
7	LG691750	1	HANDVENTIL
8	LG691636	2	SCHRAUBE * (A)
9	LG691326	1	RADIALDICHTRING (A)
10	LG398970	1	RADIALDICHTRING
11	LG690602	1	BUECHSE (A)
12	LG690572	1	FEDER
13	LG692284	1	DICHTUNG (A) (B)
14	LG498030	1	HANDVENTIL IDLE ADJUST
15	LG281364	1	KAPPE
16	LG495800	1	SCHRAUBE * IDLE SPEED
17	LG692408	1	DUESE (A) MAIN
	LG692411	1	VERGASERDUESE MAIN (HIGH ALTITUDE)
18	LG690577	1	VENTILSITZ (A)
19	LG692412	1	DUESE (A)
20	LG231855S	1	HANDVENTIL (A)
21	LG692317	1	FITTING
22		1	(A)
23	LG494381	1	SCHWIMMER
24	LG690525	1	VERGASER (A)
25	LG281165S	1	DICHTUNG (A) (B)
26	LG692255	1	UNTERLEGSCHLEIBE (A) (B)
27	LG495933	1	ABSCHIEDERGEFAESS
28	LG497672	1	MAGNETSPULE
29	LG692037	1	DRAHT STOP
30	LG691335	1	FEDERKLEMMER
31	LG393815	1	KRAFTSTOFFLEITUNG
32	T13254	2	KLEMMER
33	19H1948	2	SECHSKANTSCHRAUBE 1/4" X 3/4"
34	LG690383	1	EINLASSKRUEMMER
35	LG272569S	1	DICHTUNG INTAKE
36	LG690227	2	STIFTSCHRAUBE
37	LG690958	2	MUTTER
38	M124880	1	ANSCHLAG THROTTLE
	LG498116	1	TEILESATZ CARBURETOR REBUILD (INCLUDES PARTS MARKED (A))
	LG494385	1	DICHTUNGSSATZ CARBURETOR (INCLUDES PARTS MARKED (B))



97-14 HS EDV-NR.SKU10323
VORDERRAEDER UND REIFEN

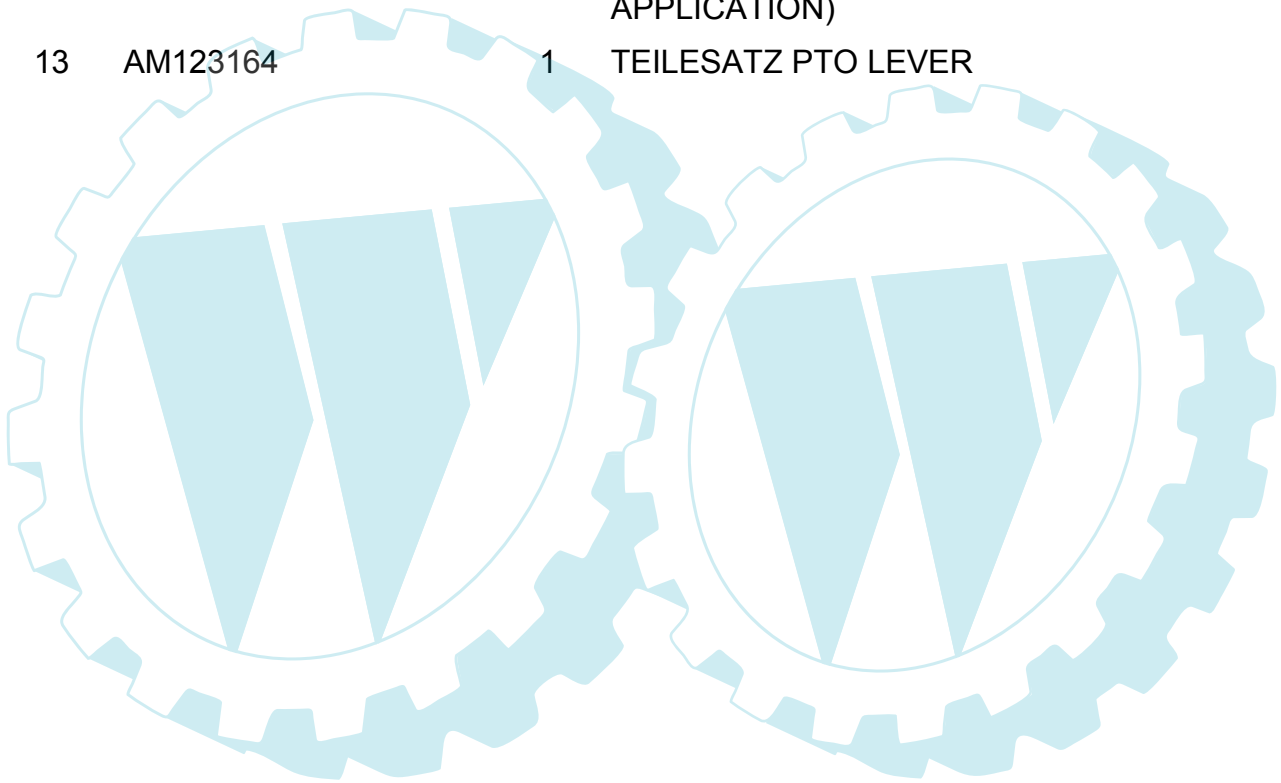
Preisnummer	Artikelnummer	Menge	Description
1	AM121566	2	RAD KPL. MIT BEREIFUNG (INCLUDES INNERTUBE)
2	M124715	1	SCHMIERNIPPEL
3	M123811	2	BUECHSE
4	AM30795	1	REIFENFUELLVENTIL
5	M123810	1	REIFEN * 15 X 6.00 - 6
6	AM121915	1	FELGE 6"
7	M123254	2	DRUCKSCHEIBE
8	R27434	2	SPRENGRING
9	M123253	2	KAPPE
	M140689	1	SCHLAUCH * (SUB FOR M86629)



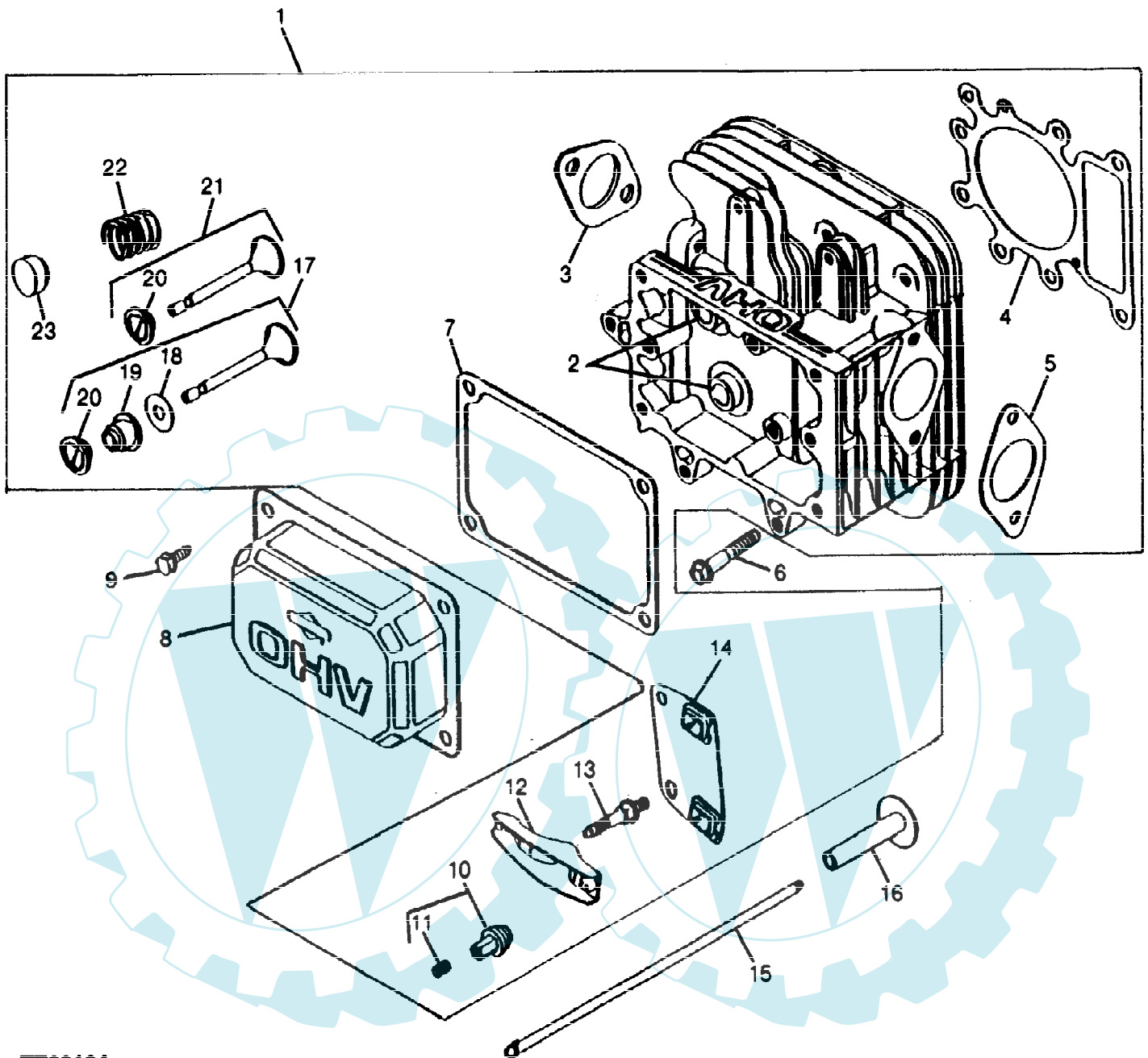


97-14 HS EDV-NR.SKU10323
ZAPFWELLENHEBEL UND -GESTAENGE

Preisnummer	Artikelnummer	Menge	Description
1	M125857	1	KNOPF
2		1	
3	M116849	1	BUECHSE LH
4	M116848	1	BUECHSE RH
5	14M7264	1	SICHERUNGSMUTTER M4
6	GX10095	1	SCHRAUBE *
7		1	
8	M124380	1	HAKEN
9	GX10707	1	ZUGFEDER
10	GX10074	1	SPRENGRING
11	24M7044	1	UNTERLEGSSCHEIBE 13 X 20 X 2 MM
12	M123249	1	DISTANZSTUECK (NOT USED THIS APPLICATION)
13	AM123164	1	TEILESATZ PTO LEVER



97-14 HS EDV-NR.SKU10323
ZYLINDERKOPF



TT00104

97-14 HS EDV-NR.SKU10323
ZYLINDERKOPF

Reihennummer	Artikelnummer	Menge	Description
1	LG691165	1	ZYLINDERKOPF
2		2	
3	LG692236	1	DICHTUNG
4	LG273280S	1	DICHTUNG
5	LG272569S	1	DICHTUNG
6	LG690360	3	SCHRAUBE *
7	LG272475S	1	DICHTUNG
8	LG691192	1	VENTILDECKEL
9	37H73	4	SCHRAUBE * (SUB FOR LG692198)
10	LG691986	1	VERSTELLVORRICHTUNG
11	LG810068	1	STELLSCHRAUBE
12	LG691751	1	KIPPHEBEL
13	LG691095	1	STIFTSCHRAUBE
14	LG690822	2	FUEHRUNG
15	LG692003	1	STOESSELSTANGE (INTAKE)
	LG692011	1	STOESSELSTANGE (EXHAUST)
16	LG690564	2	VENTILSTOESSEL
17	LG495857	1	EINLASSVENTIL
18	LG691316	1	DICHTUNG (A)
19	LG690968	1	TEILESATZ (A)
20	LG691752	2	HALTER *
21	LG495856	1	AUSLASSVENTIL
22	LG691279	2	FEDER
23	LG691843	2	KAPPE
	LG495992	1	TEILESATZ VALVE OVERHAUL (INCLUDES PARTS MARKED (A))